

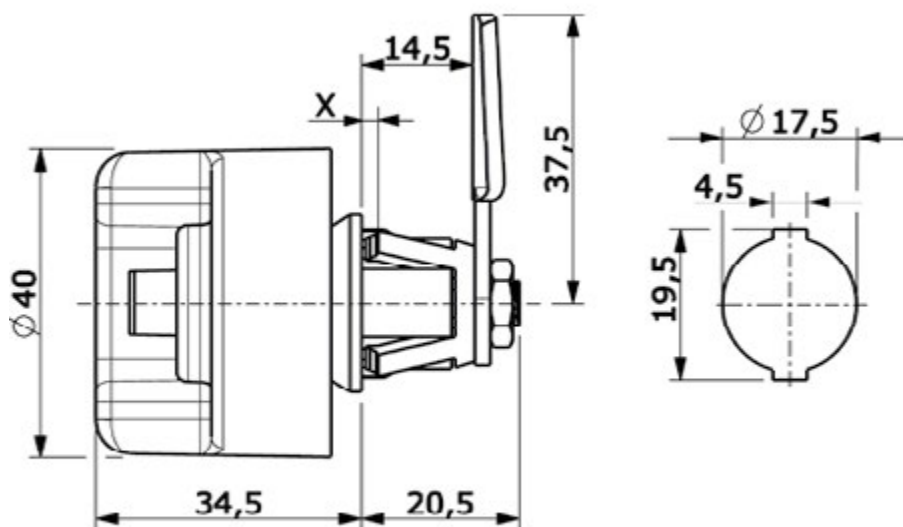
SPÉCIFICATIONS TECHNIQUES
SERRURES
POIGNÉE CADENASSABLE





CARACTÉRISTIQUES

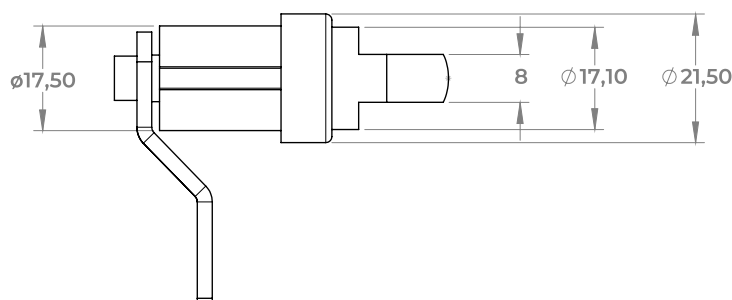
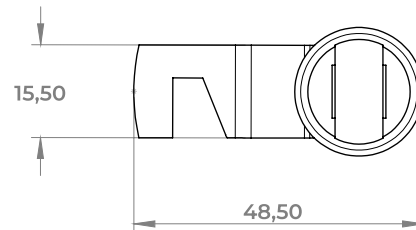
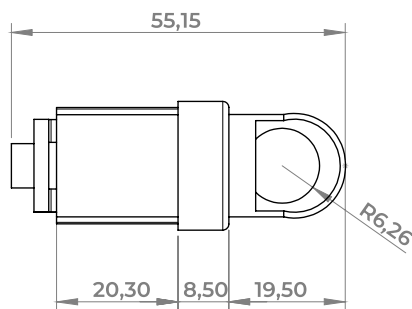
Poignée en polyamide





CARACTÉRISTIQUES

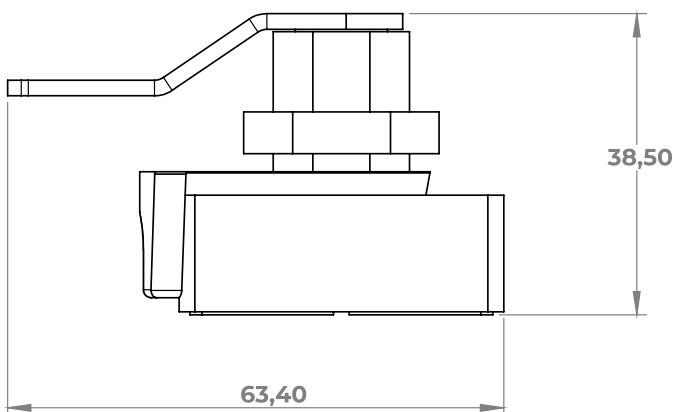
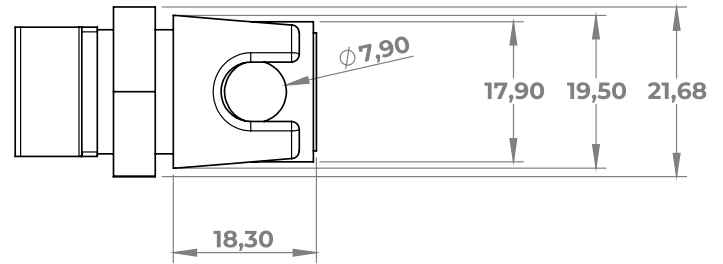
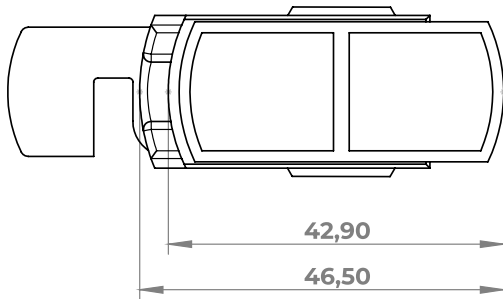
Poignée métallique pour casiers métalliques





CARACTÉRISTIQUES

Poignée métallique pour casiers métalliques





CARACTÉRISTIQUES

Poignée métallique pour casiers non métalliques

