

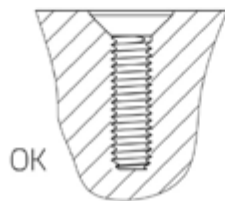
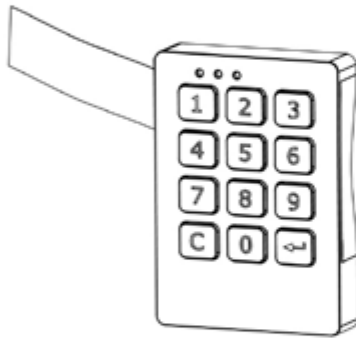
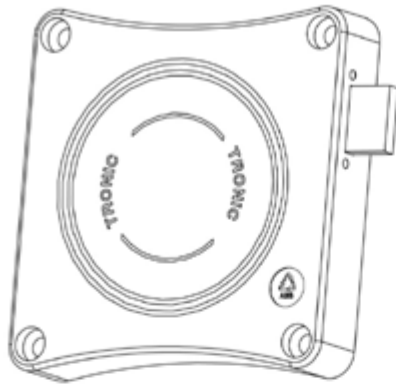
# ESPECIFICAÇÕES TÉCNICAS

## FECHADURAS

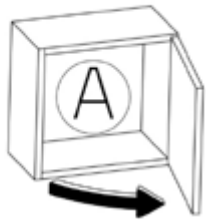
TELEC



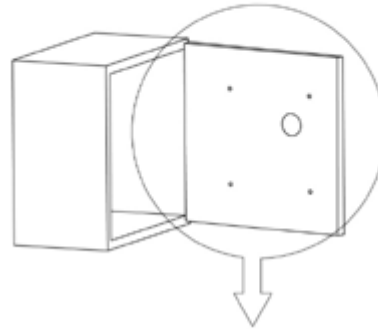
# INSTALAÇÃO E MONTAGEM



# INSTALAÇÃO E MONTAGEM

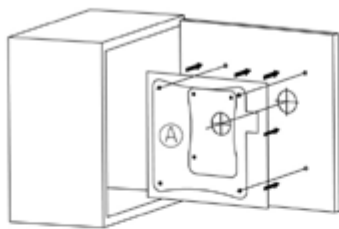


PORTA DIREITA

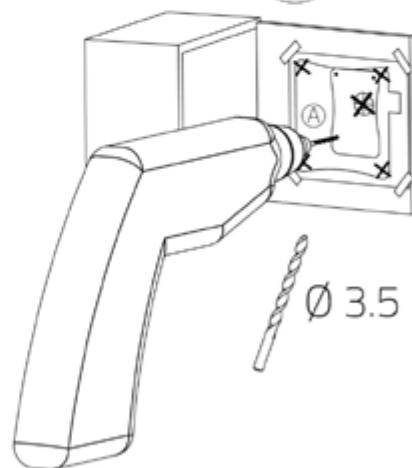


PORTA COM MECANISMO DE MOEDAS

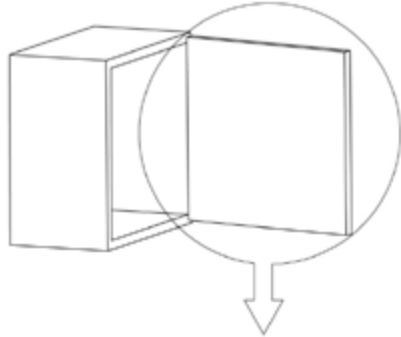
1



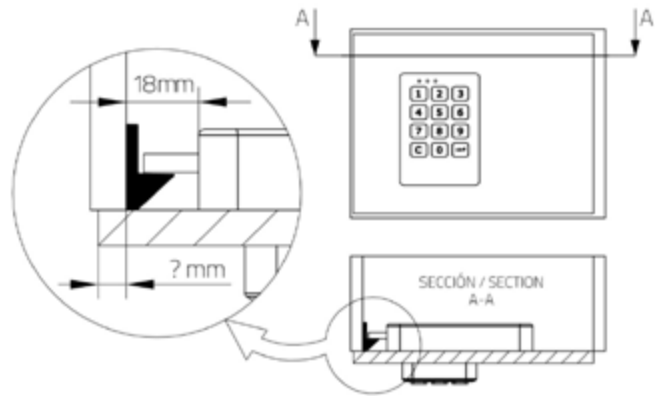
2



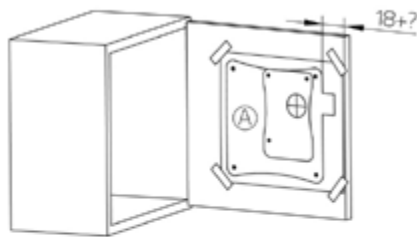
# INSTALAÇÃO E MONTAGEM



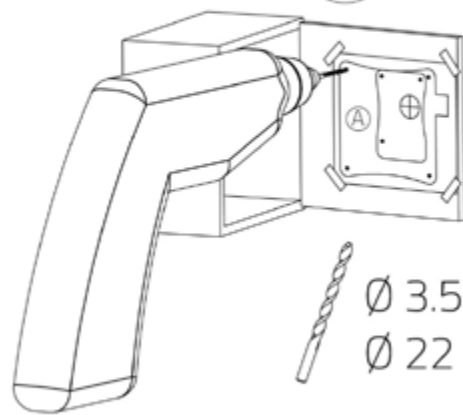
NOVA PORTA



1

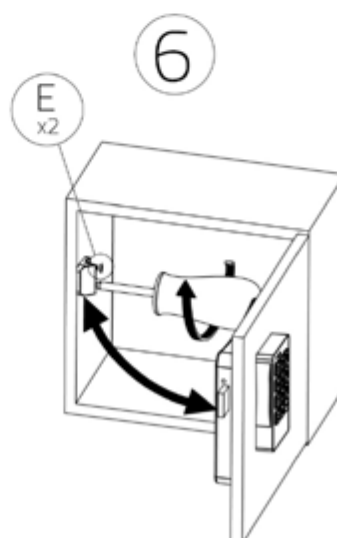
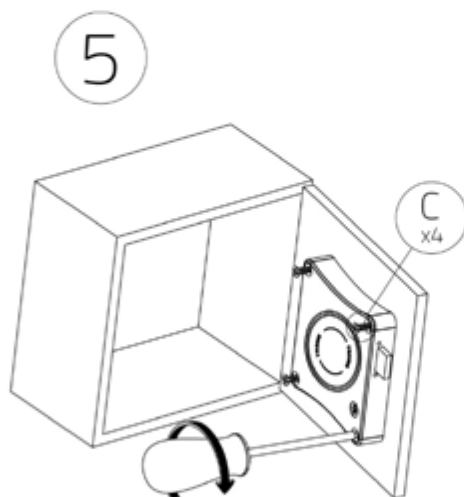
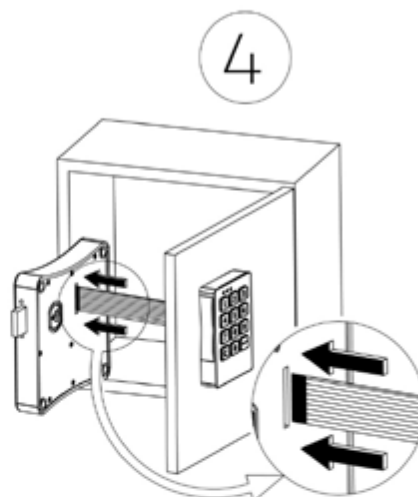
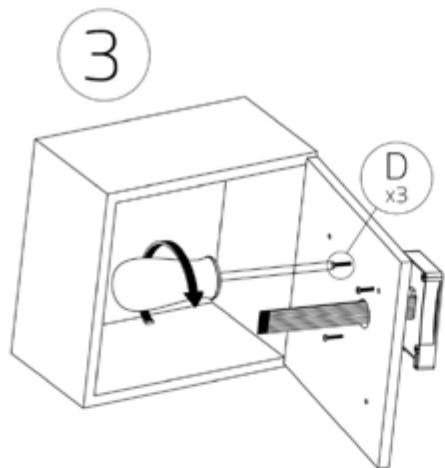


2

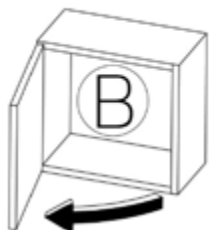




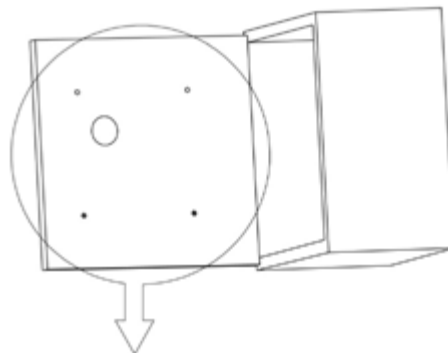
# INSTALAÇÃO E MONTAGEM



# INSTALAÇÃO E MONTAGEM

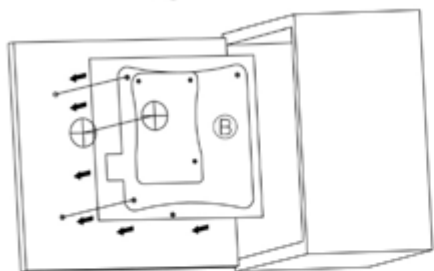


PORTA ESQUERDA

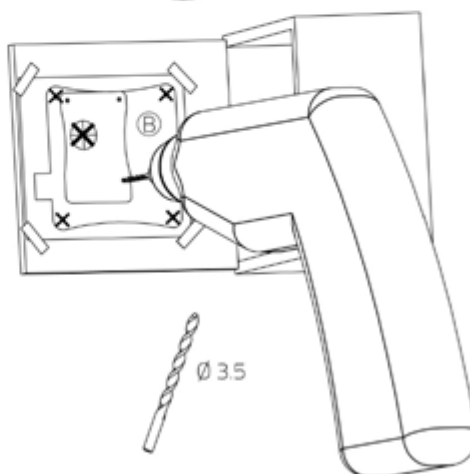


PORTA COM MECANISMO DE MOEDAS

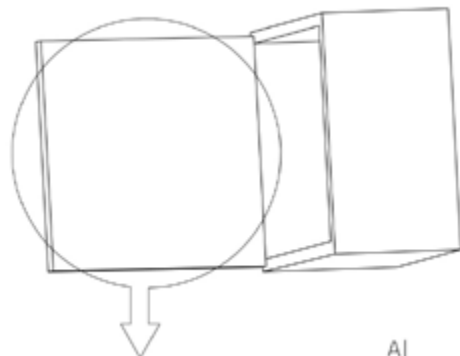
1



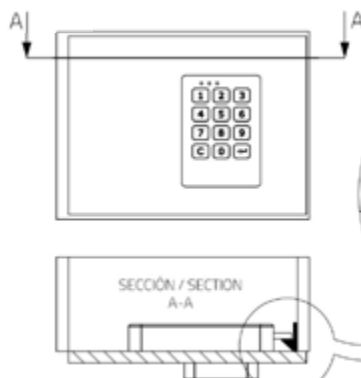
2



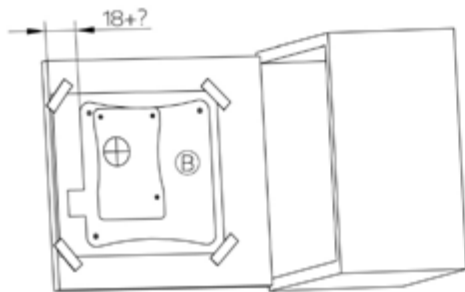
# INSTALAÇÃO E MONTAGEM



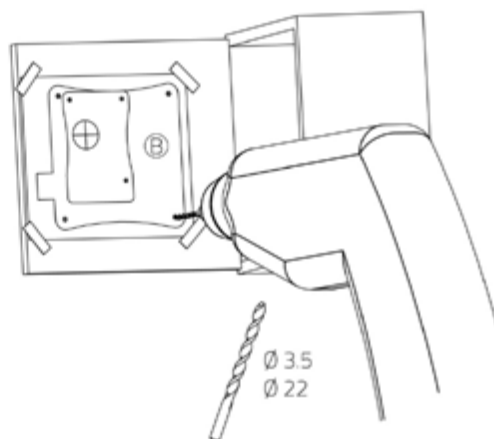
NOVA PORTA



1

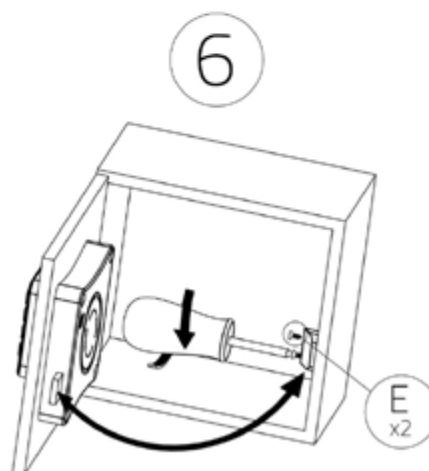
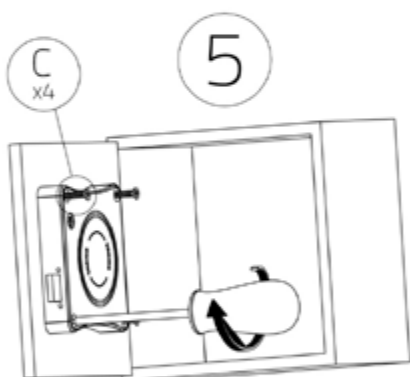
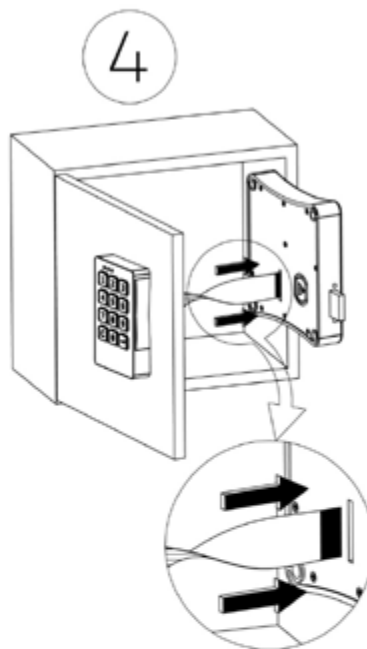
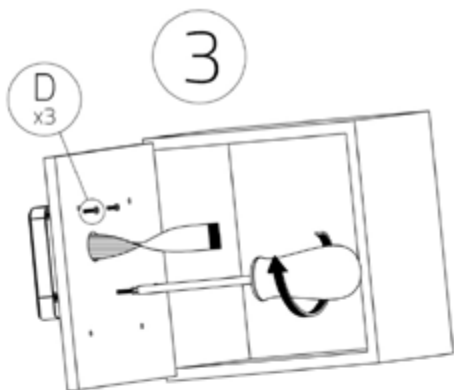


2



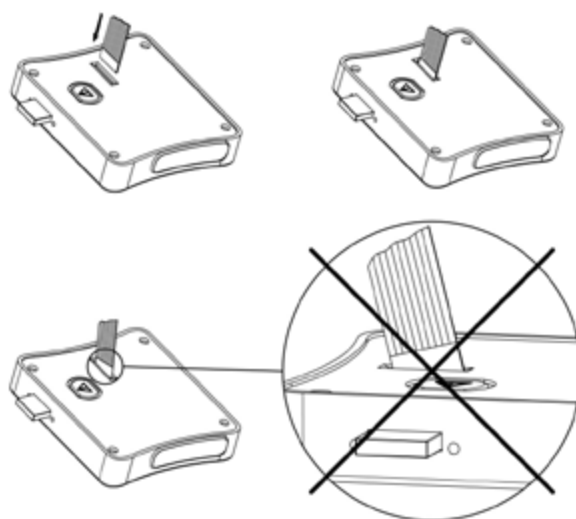


# INSTALAÇÃO E MONTAGEM



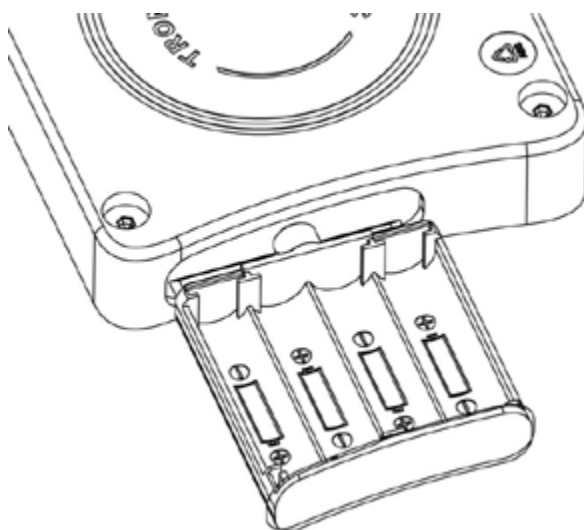
# INSTALAÇÃO E MONTAGEM

Verificar se o cabo está corretamente ligado (direito e inserido até ao fim).  
Não premir nenhuma tecla enquanto se liga o tubo do teclado à fechadura.



Verificar se as pilhas estão na posição correcta (respeitando a polaridade indicada no compartimen-  
to).

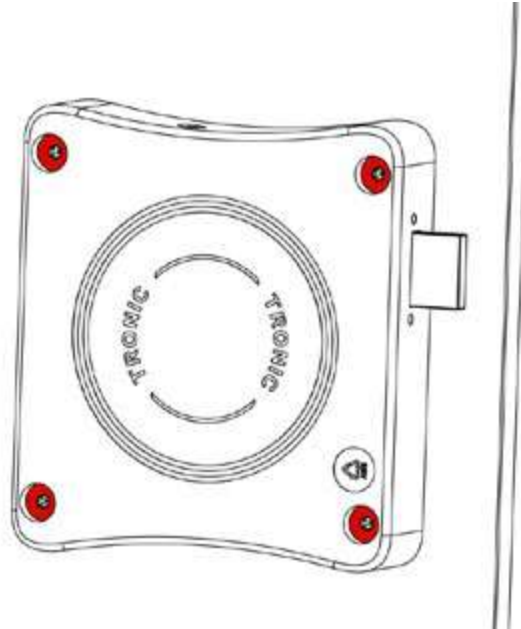
Sempre que as pilhas forem retiradas, deixar o BATPACK sempre ligado. Caso contrário, o relógio in-  
terno da fechadura será desligado.



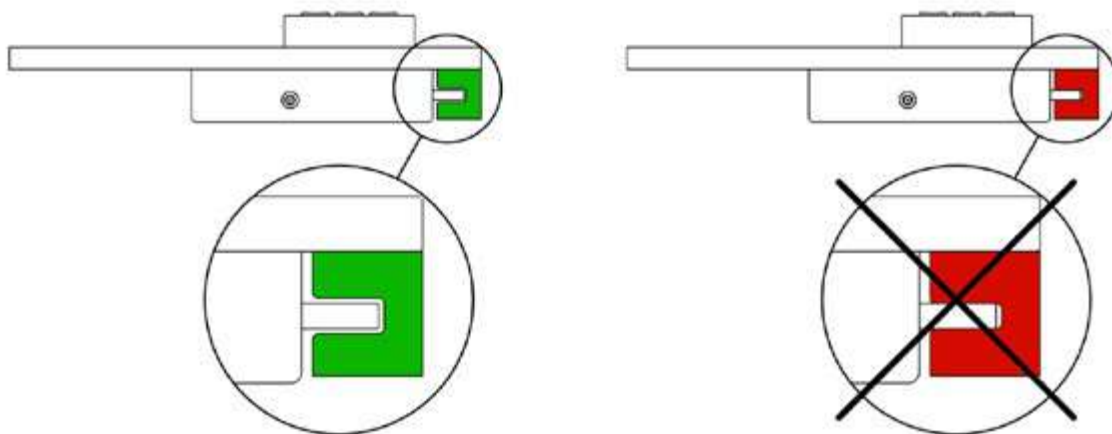


# INSTALAÇÃO E MONTAGEM

Verificar se os quatro parafusos de fixação do fecho não estão excessivamente apertados (<20Kgf/cm<sup>2</sup>).

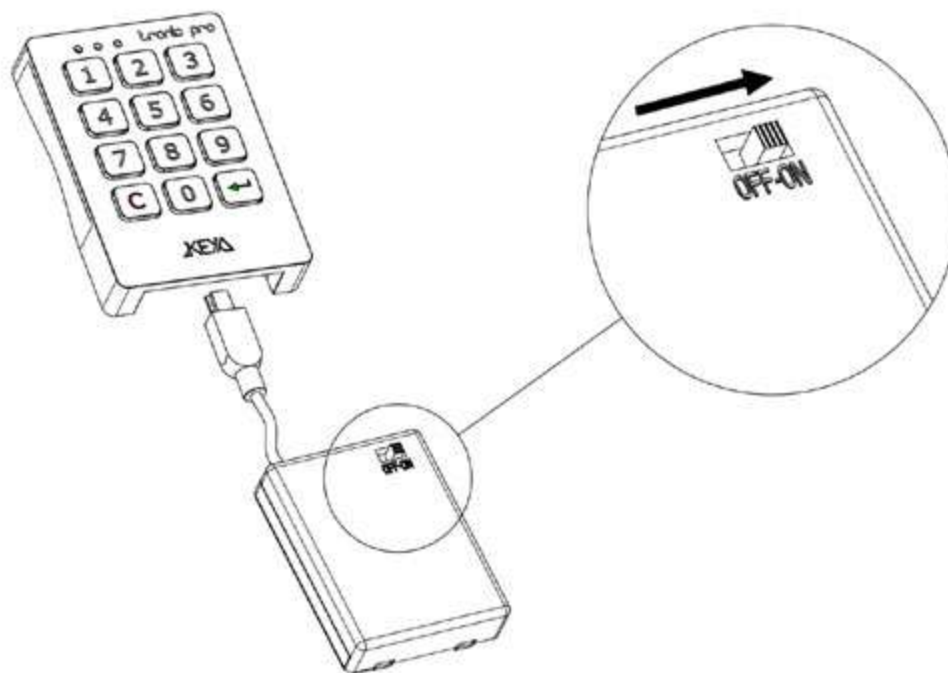


Verificar se o trinco abre e fecha sem obstáculos (fricção, interferência com o aro).



# INSTALAÇÃO E MONTAGEM

As pilhas estão gastas (têm de ser substituídas):



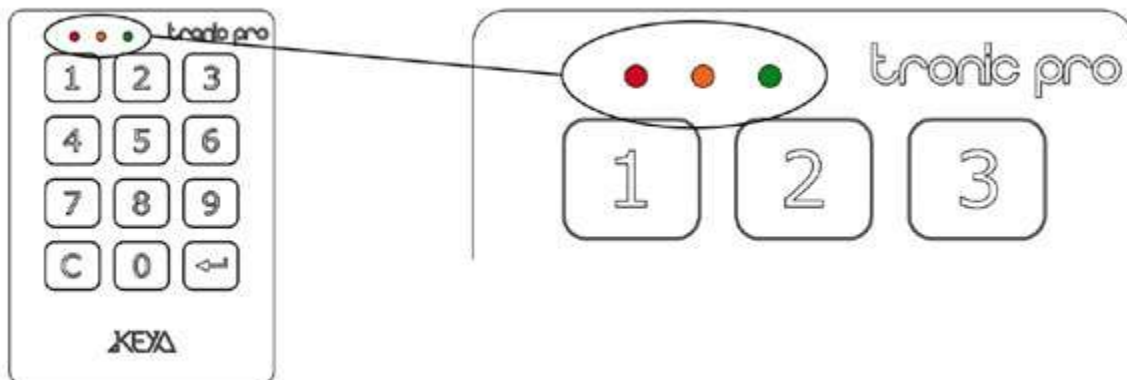
- 1- Ligue o BATPACK ao cadeado através do conetor mini USB, como indicado na figura.
- 2- Se o cadeado estiver bloqueado, introduza o código de utilizador (ou o código mestre) para o abrir.
- 3- Substitua as pilhas e desligue o BATPACK.

Recomendamos a substituição anual das pilhas para garantir que o cadeado se mantém em boas condições. As pilhas, após longos períodos de tempo instaladas, podem ficar danificadas e danificar a fechadura, especialmente em ambientes muito quentes.

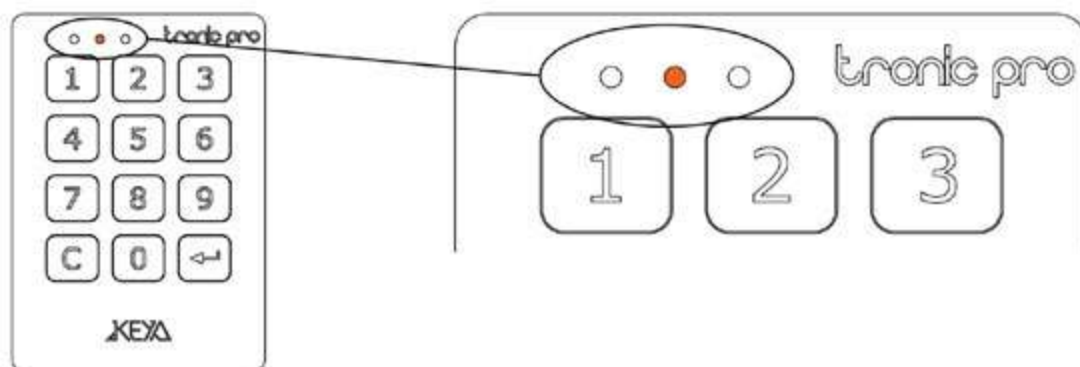
Não limpar as fechaduras com produtos de limpeza que contenham ácido clorídrico, lixívia ou componentes corrosivos, especialmente nas partes metálicas.

# INSTALAÇÃO E MONTAGEM

Quando um código válido é introduzido e ENTER é premido, os três LEDs piscam ao mesmo tempo e a fechadura não funciona: Pilhas gastas: tem de ser substituídas.

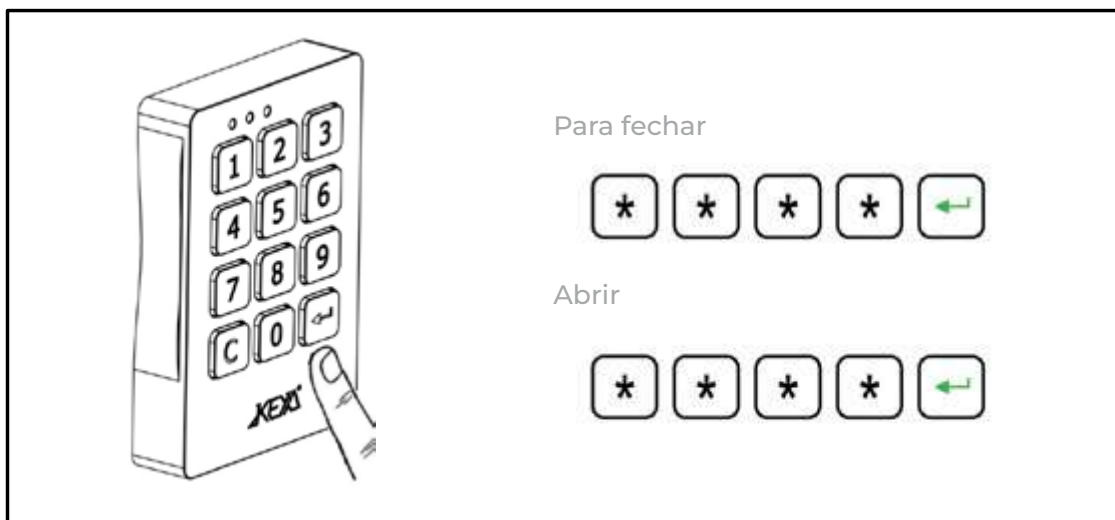


Quando qualquer tecla é premida, o LED central (amarelo) pisca: Pilhas prestes a esgotar-se ou esgotadas: é necessário substituí-las.



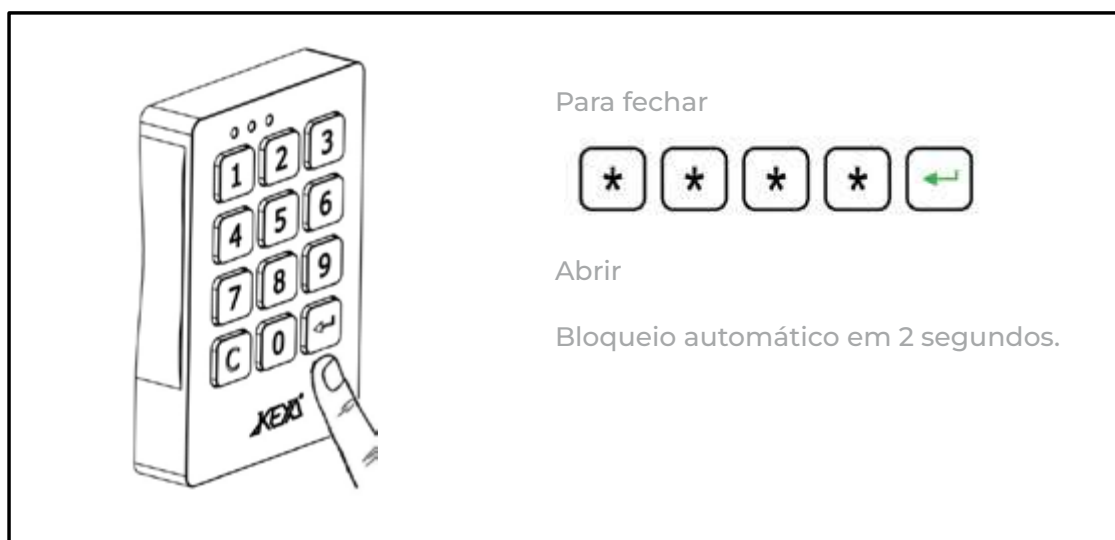
# INSTRUÇÕES DE UTILIZAÇÃO

## Versão multi-utilizador



Acesso através de um código de 4 dígitos. O código é apagado cada vez que o cadeado é aberto, ficando disponível para um novo utilizador.

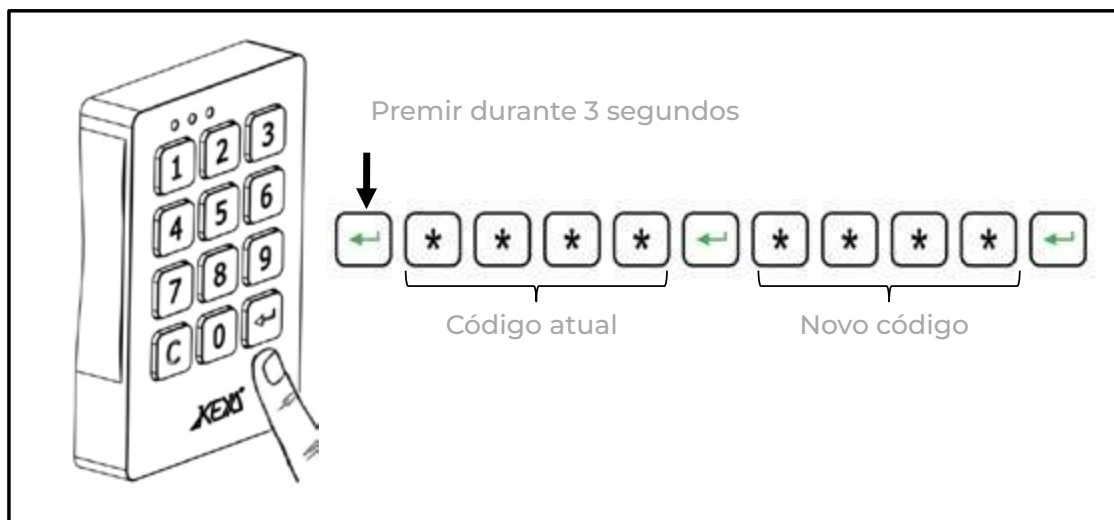
## Versão de assinante



Acesso através de um código de 4 dígitos. O código é configurado apenas para um utilizador.

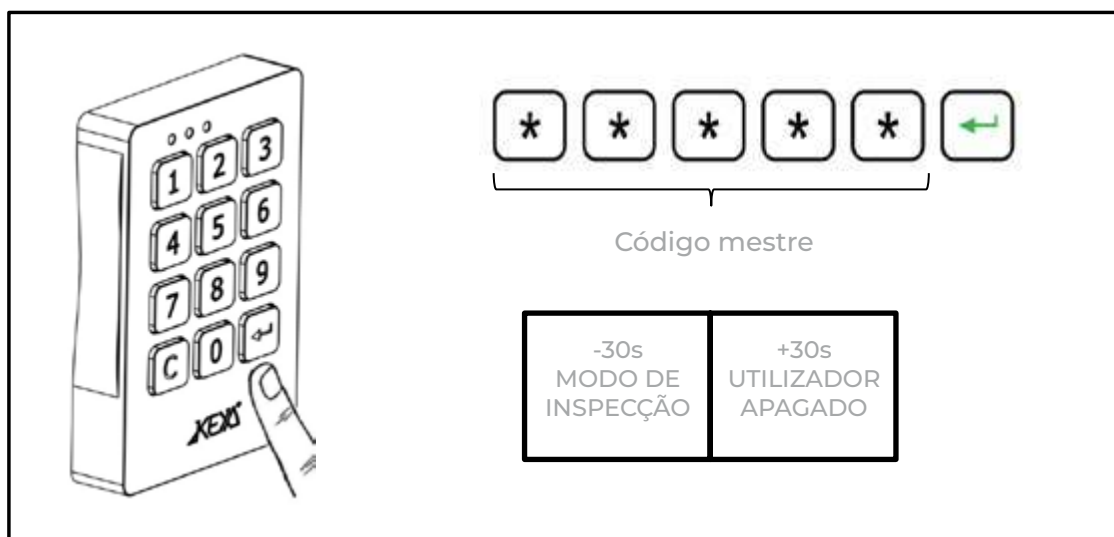
# INSTRUÇÕES DE UTILIZAÇÃO

## Alteração do código de utilizador



- Prima enter durante 3 segundos.
- Introduzir o código atual e premir enter.
- Introduzir o novo código e premir enter.

## Abrir com o código mestre: Modo de inspeção / Apagar o código do utilizador

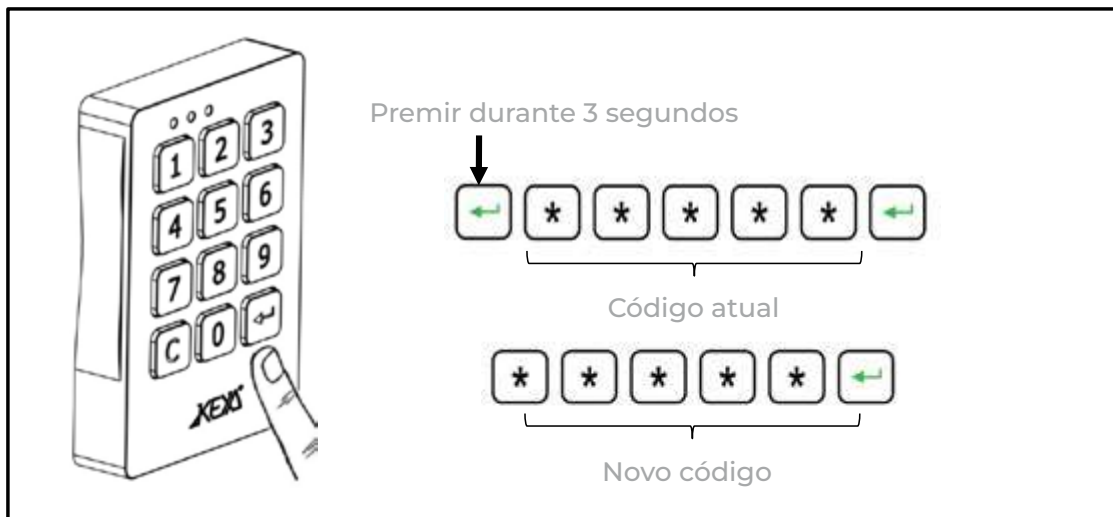


**MODO DE INSPEÇÃO:** Introduza o código mestre de 5 dígitos e prima Enter. Feche a fechadura premindo Enter no espaço de 30 segundos. O código de utilizador não é apagado.

**APAGAR CÓDIGO DE UTILIZADOR:** Introduza o código Mestre e prima Enter. Após 30 segundos, o cadeado permanece aberto. O código de utilizador foi apagado, será necessário um novo código para voltar a fechar o cadeado.

# INSTRUÇÕES DE UTILIZAÇÃO

## Alteração do código mestre

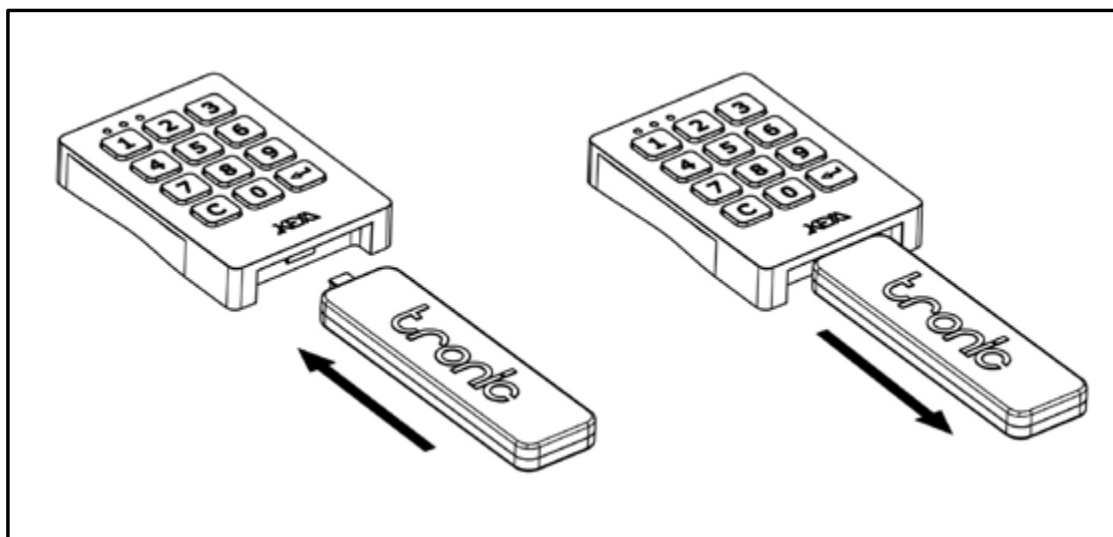


Prima enter durante 3 segundos.

Introduzir o código mestre atual e premir enter.

Introduzir o novo código mestre e premir enter.

## Abrir com chave mestra eletrónica: Modo de inspeção / Apagar código de utilizador



**MODO DE INSPECÇÃO:** Ligar a chave mestra (AZUL). A fechadura abre-se. Retirar a chave eletrónica. Premir Enter no espaço de 30 segundos. O código de utilizador não é apagado.

**APAGAR CÓDIGO DE UTILIZADOR:** Ligar a chave mestra (AZUL). A fechadura abre-se. Retirar a chave eletrónica. Após 30 segundos, o código de utilizador será apagado. Será necessário um novo código para voltar a fechar a fechadura.

# INSTRUÇÕES DE UTILIZAÇÃO

## Alteração do código do utilizador

HORA DE ABERTURA AUTOMÁTICA:

O cadeado abre-se automaticamente à hora programada:

- hh:mm

- Seg, Ter, Qua, Qua, Qui, Sex, Sáb, Dom

- Dias úteis

- Duas opções: Deixar a porta aberta ou voltar a fechar a porta.

VOLUME DO SINAL ACÚSTICO:

- Alto / Baixo / Desligado

LED INDICADOR DE POSIÇÃO FECHADA:

- Led vermelho intermitente na posição fechada.

CÓDIGOS:

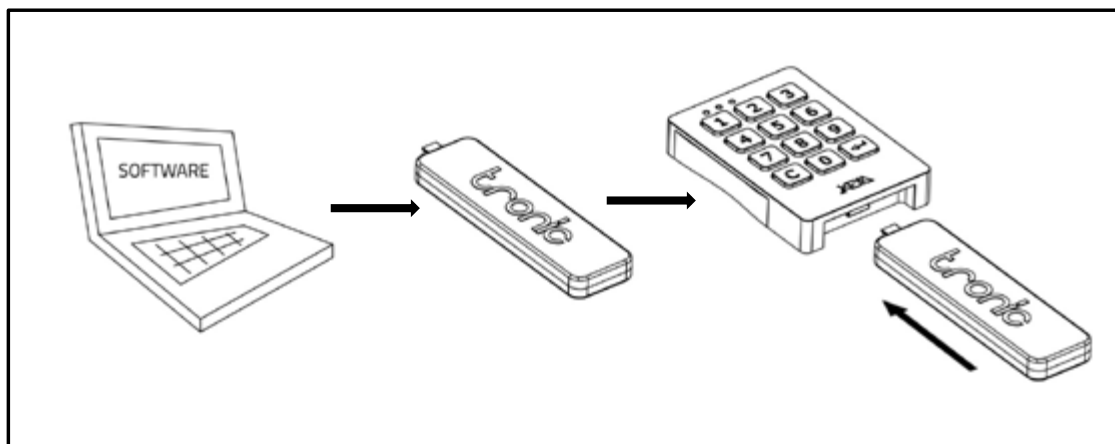
- Utilizador / Mestre

ÚLTIMOS ACONTECIMENTOS

NÍVEL DE BATERIA

NÚMERO DE OPERAÇÕES

## Tecla de gestão



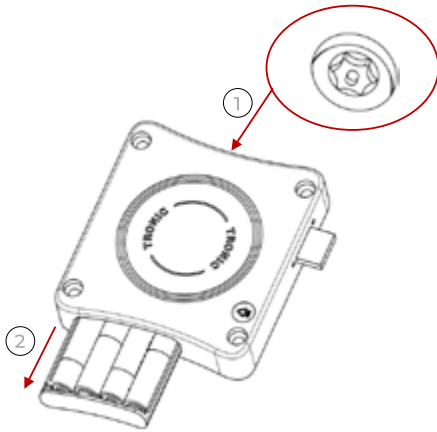
Carregar as definições do computador para a chave de gestão (PRETA).

Ligar a chave de gestão ao cadeado.

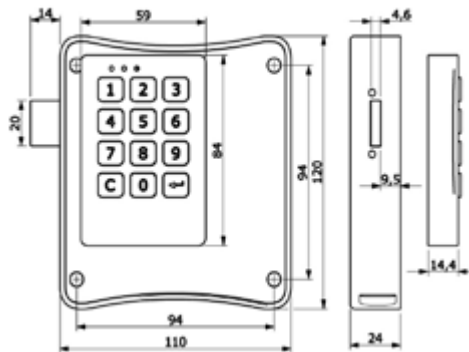
Os parâmetros serão automaticamente transferidos para o cadeado.

# INSTRUÇÕES DE UTILIZAÇÃO

## Substituição do pilar



**IMPORTANTE:** A substituição da pilha deve ser efectuada no prazo de 5 minutos e com o BATPACK sempre ligado (caso contrário, o relógio interno perderá a hora).



## Especificações técnicas

- Névoa salina: >96h
- Temperatura de funcionamento: -5°C <->+70°C
- Travamento: : >45kgf
- Raios ultravioleta: >10000h
- Vibração: 10-20 hz 2g
- Ciclos de vida: >200000 ciclos
- Descarga eletrostática: 8000V
- Vida útil da bateria: >70000 ciclos