

SPÉCIFICATIONS TECHNIQUES

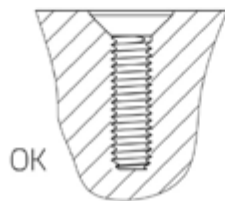
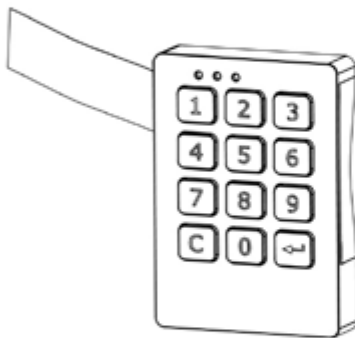
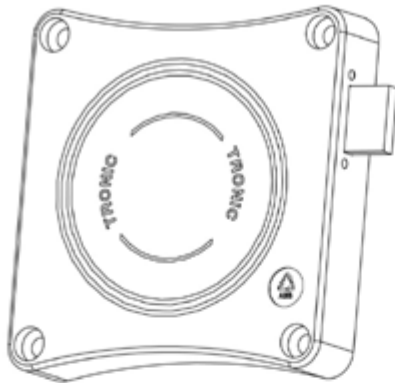
SERRURES

TELEC



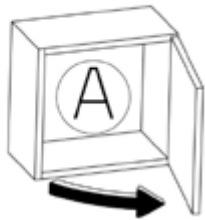


INSTALLATION ET MONTAGE

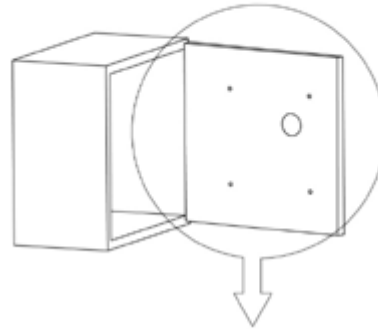




INSTALLATION ET MONTAGE

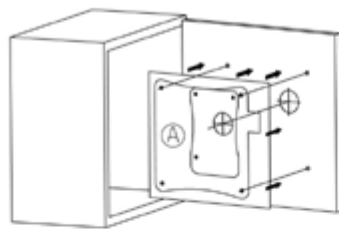


PORTE DROITE

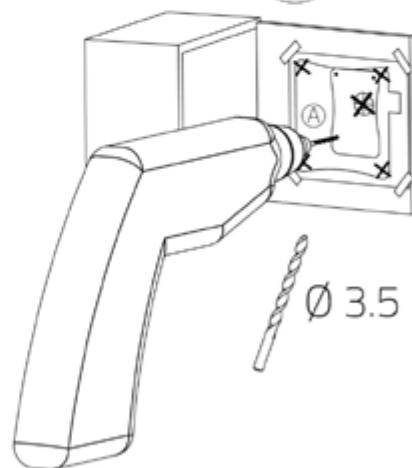


PORTE AVEC MONNAYEUR EXISTANT

1

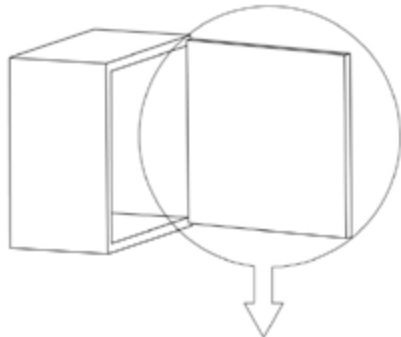


2

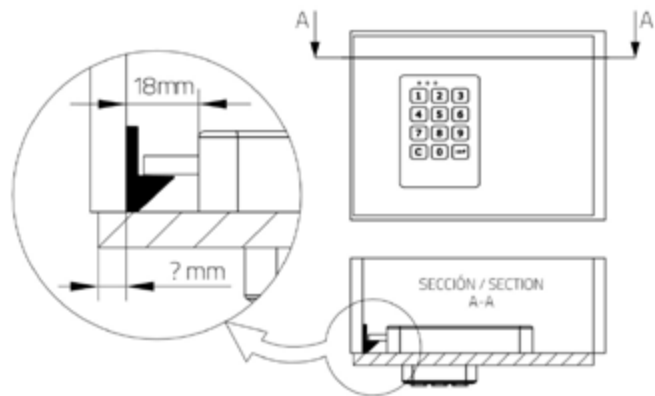




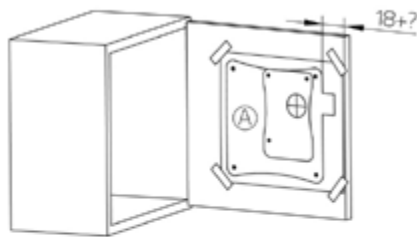
INSTALLATION ET MONTAGE



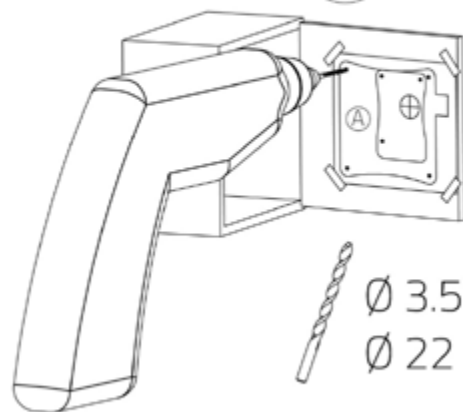
NOUVELLE PORTE



1

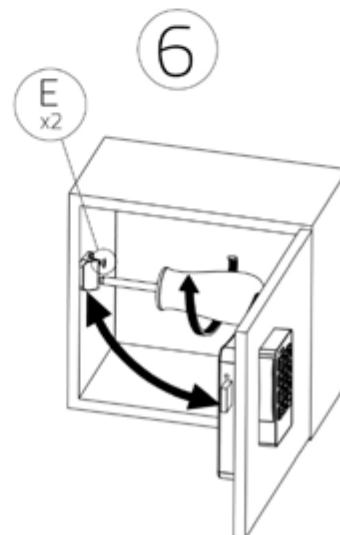
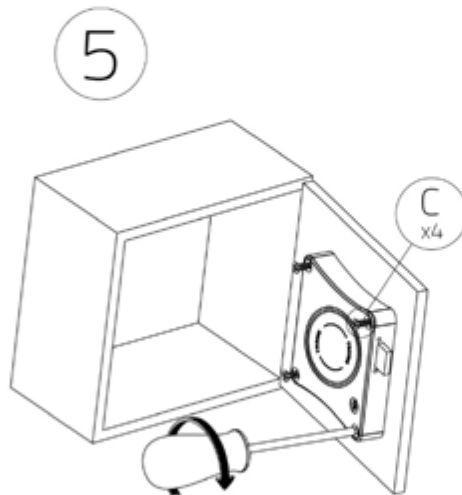
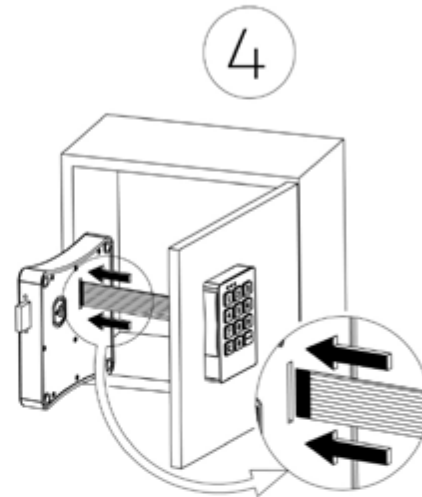
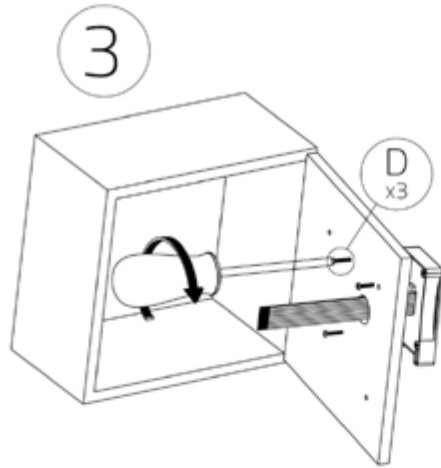


2



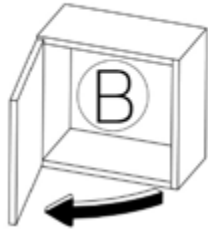


INSTALLATION ET MONTAGE

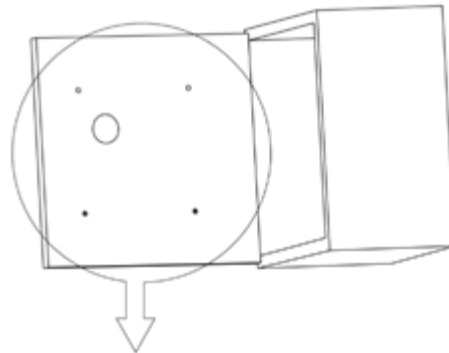




INSTALLATION ET MONTAGE

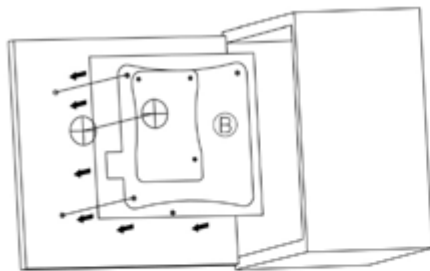


PORTE GAUCHE

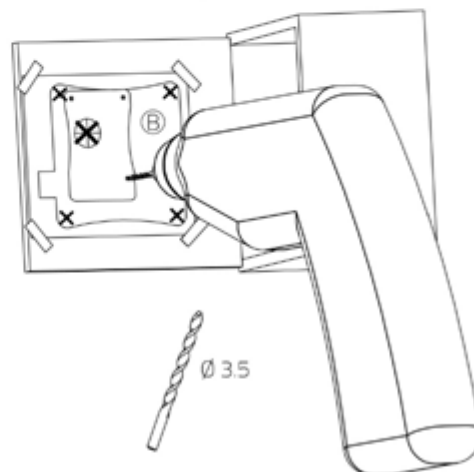


PORTE AVEC MONNAYEUR EXISTANT

1



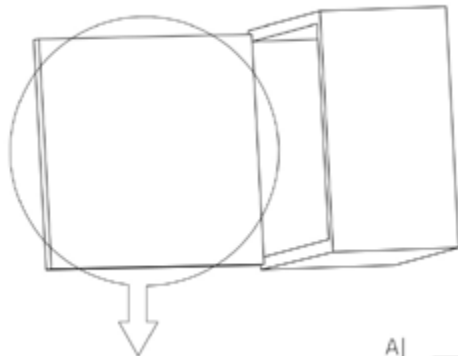
2



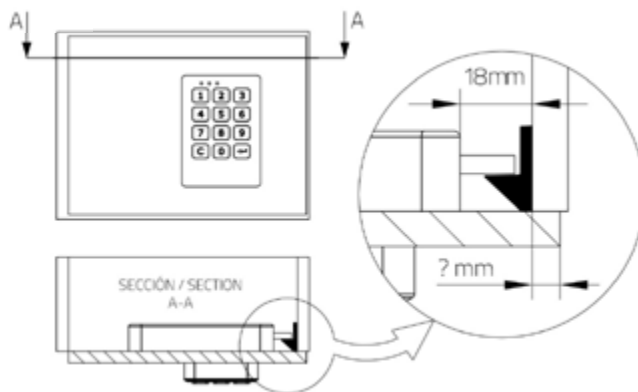
Ø 35



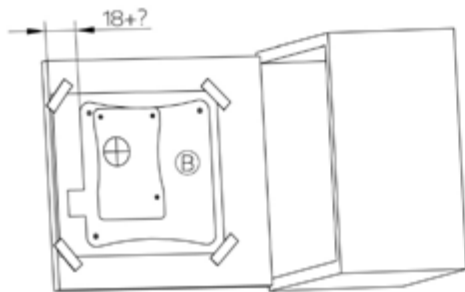
INSTALLATION ET MONTAGE



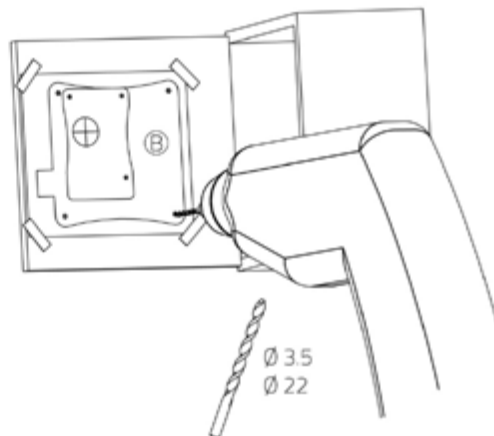
NOUVELLE PORTE



1

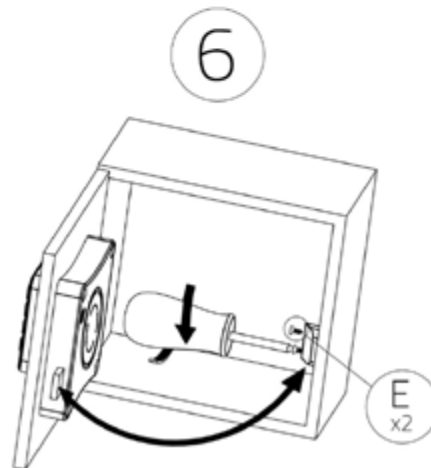
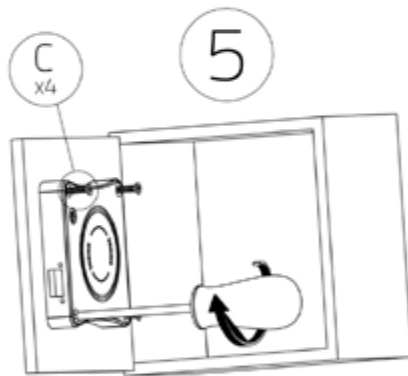
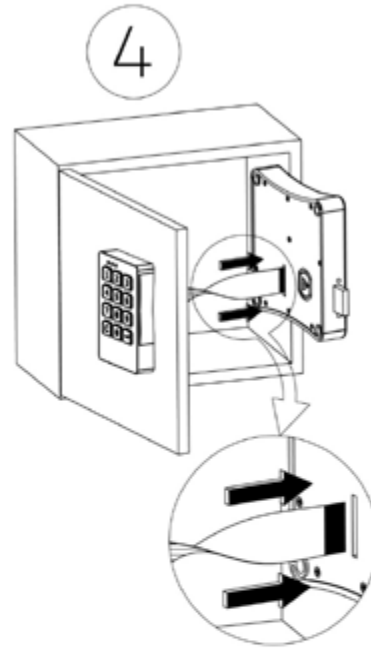
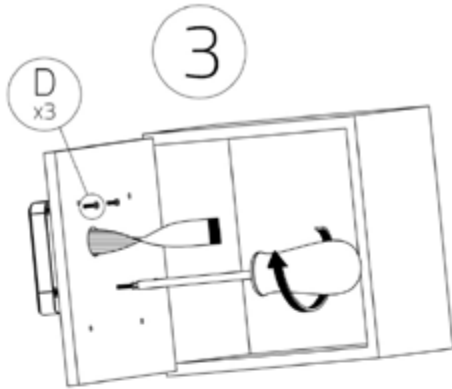


2





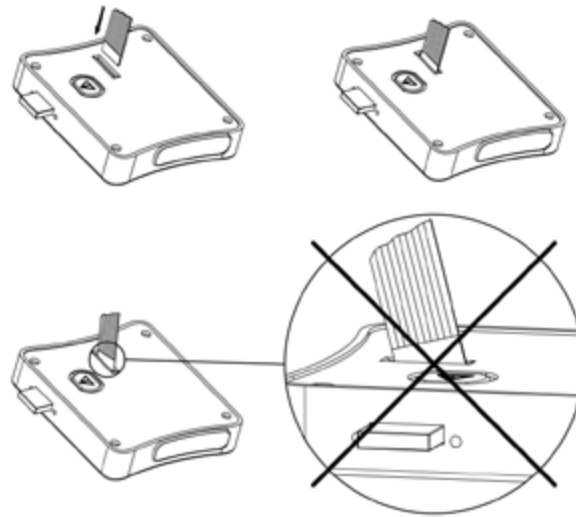
INSTALLATION ET MONTAGE





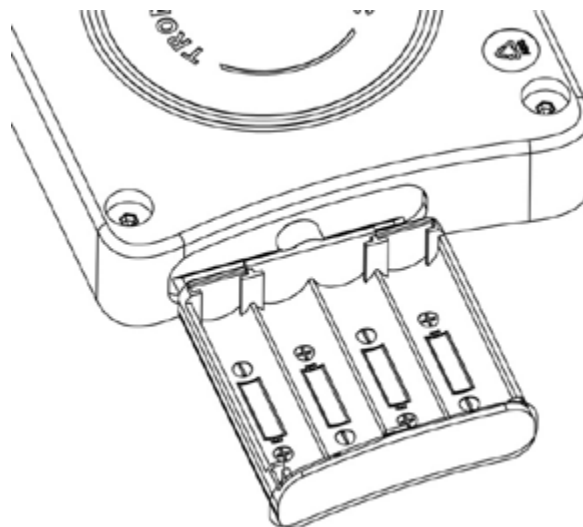
INSTALLATION ET MONTAGE

Vérifiez que le câble est correctement branché (droit et inséré jusqu'à la butée).
N'appuyez sur aucune touche pendant que vous connectez le tuyau du clavier à la serrure.



Vérifier que les piles sont correctement positionnées (en respectant la polarité indiquée dans le compartiment).

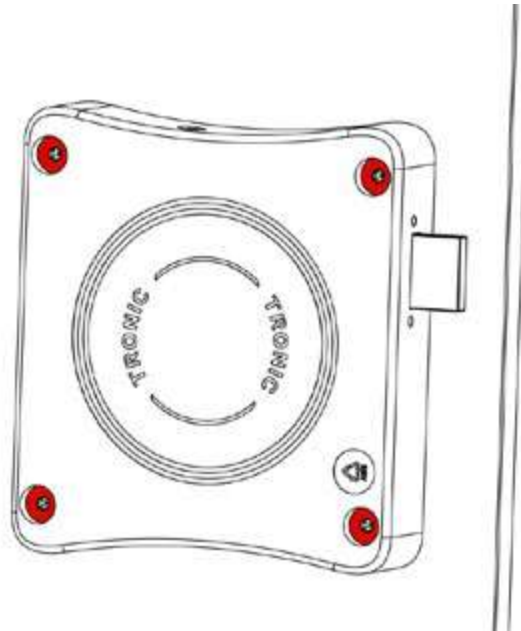
Lorsque les piles sont retirées, laissez toujours le BATPACK connecté. Sinon, l'horloge interne de la serrure sera déconnectée.



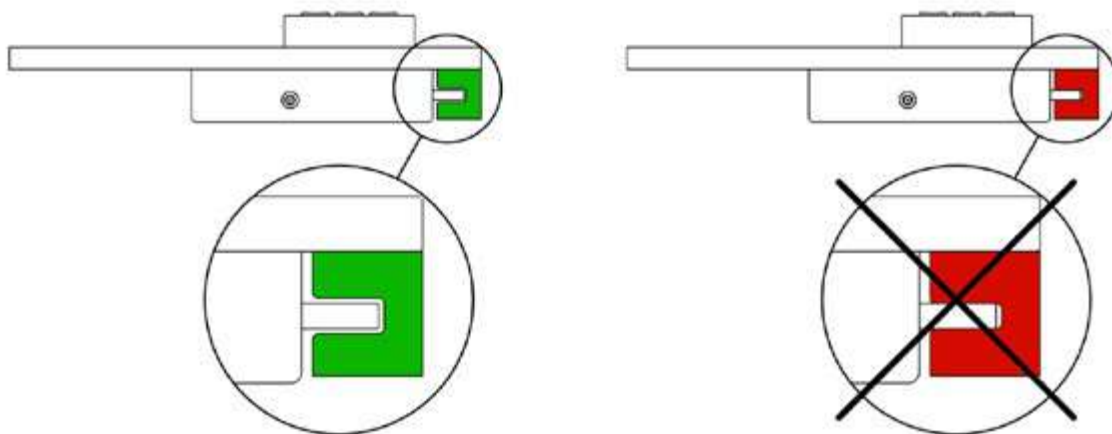


INSTALLATION ET MONTAGE

Vérifier que les quatre vis de fixation de la serrure ne sont pas excessivement serrées (<20Kgf/cm²).

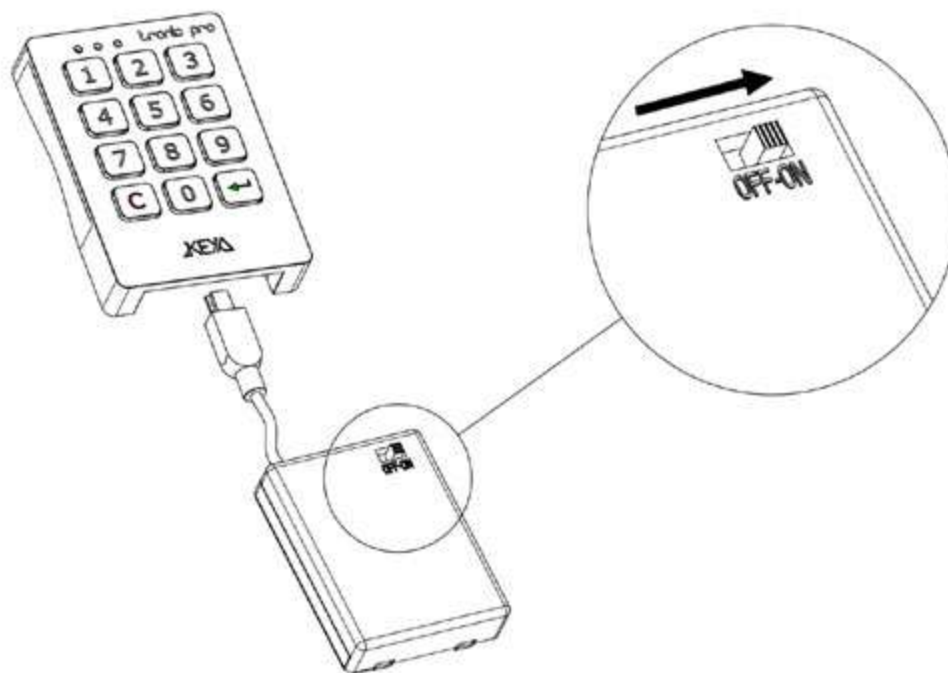


Vérifier que le pêne s'ouvre et se ferme sans entrave (frottement, interférence avec le cadre).



INSTALLATION ET MONTAGE

Les piles sont épuisées (elles doivent être remplacées) :



- 1- Connecter le BATPACK à la serrure à l'aide du connecteur mini USB comme indiqué sur la figure.
- 2- Si la serrure est verrouillée, entrer le code utilisateur (ou le code maître) pour l'ouvrir.
- 3- Remplacer les piles et déconnecter le BATPACK.

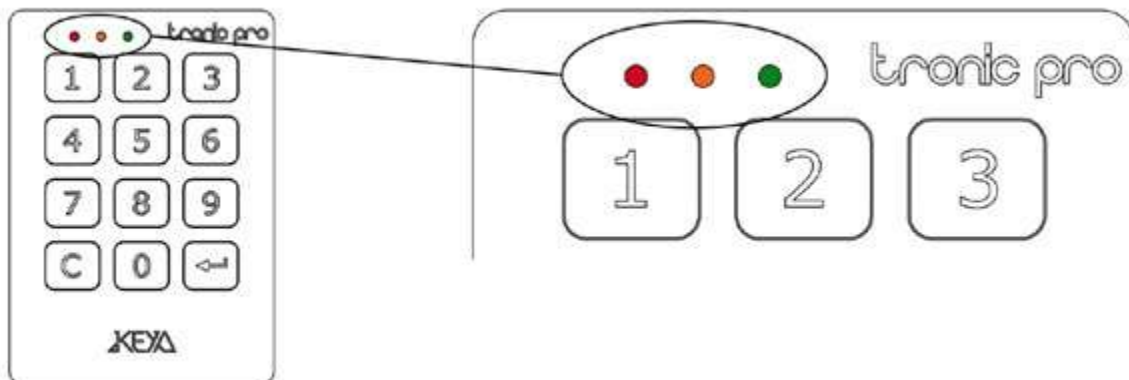
Il est recommandé de changer les piles tous les ans afin de garantir le bon fonctionnement de la serrure. Les piles, après une longue période d'installation, peuvent s'abîmer et endommager la serrure, surtout dans des environnements très chauds.

Ne pas nettoyer les serrures avec des produits de nettoyage contenant de l'acide chlorhydrique, de l'eau de javel ou des composants corrosifs, en particulier sur les parties métalliques.

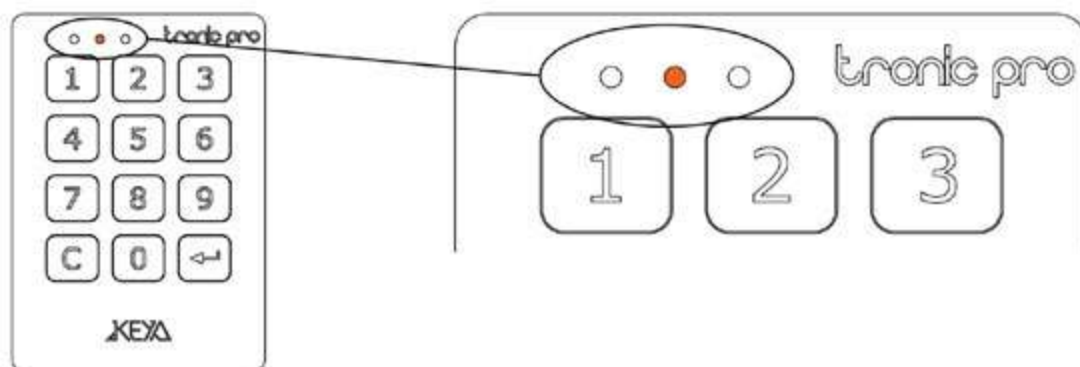


INSTALLATION ET MONTAGE

Lorsqu'un code valide est introduit et que l'on appuie sur ENTER, les trois LEDs clignotent en même temps et la serrure ne fonctionne pas : Piles épuisées : à remplacer.

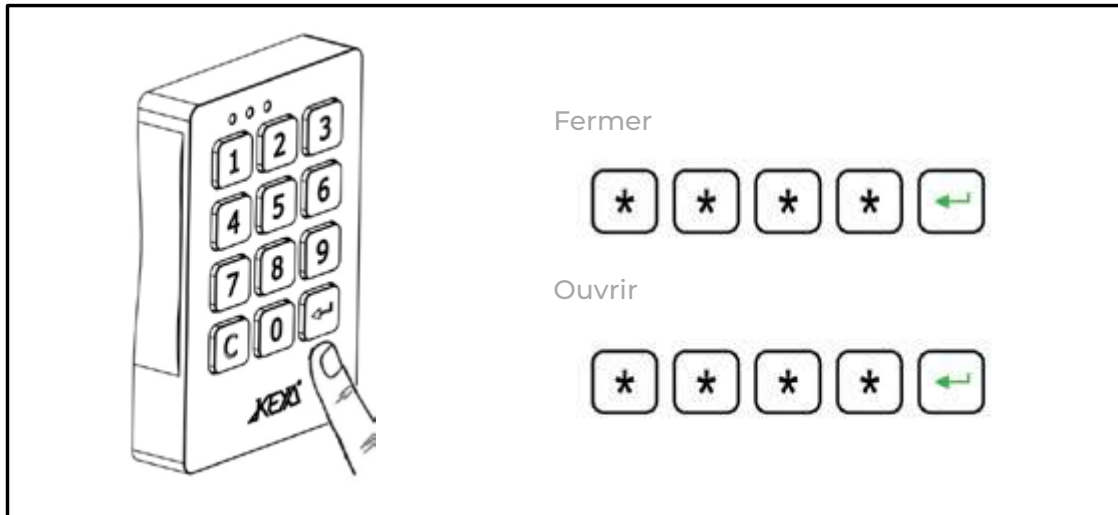


Lorsque l'on appuie sur une touche, la LED centrale (jaune) clignote : Les piles sont sur le point de se décharger ou sont épuisées : il faut les remplacer.



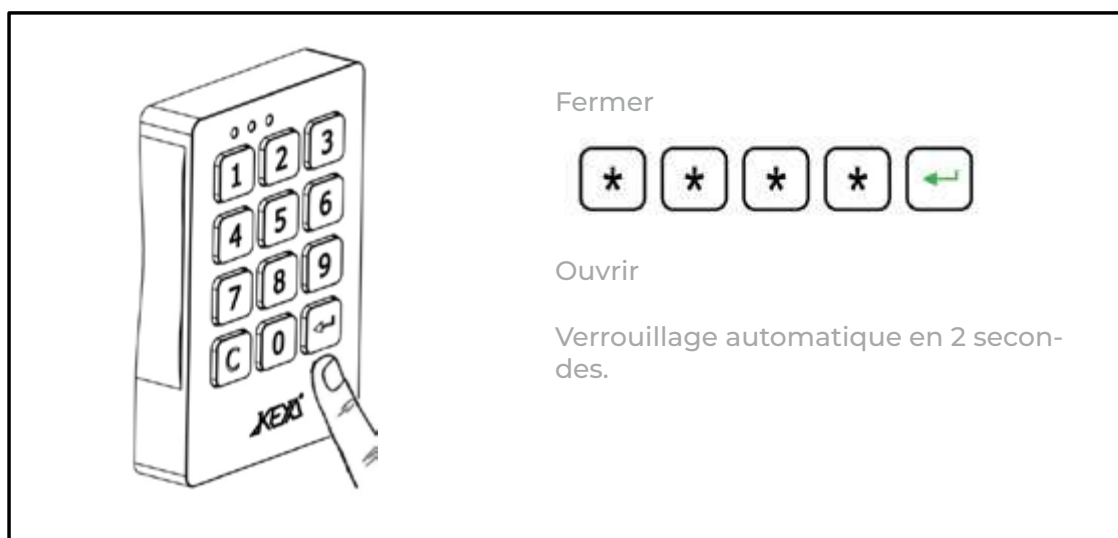
MODE D'EMPLOI

Version multi-utilisateurs



Accès par un code à 4 chiffres. Le code est effacé à chaque ouverture de la serrure, ce qui la rend accessible à un nouvel utilisateur.

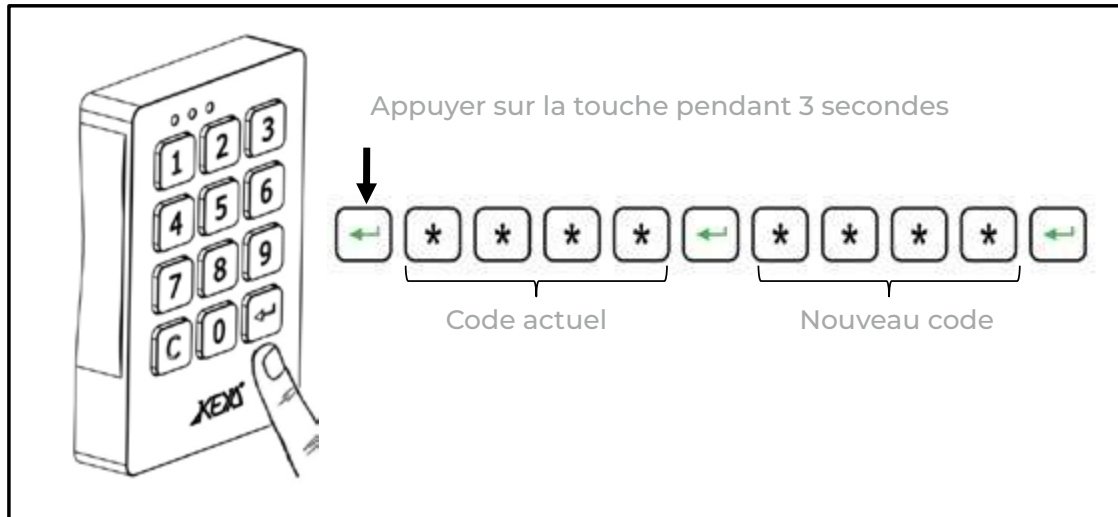
Version abonné



Accès par un code à 4 chiffres. Le code est configuré pour un seul utilisateur.

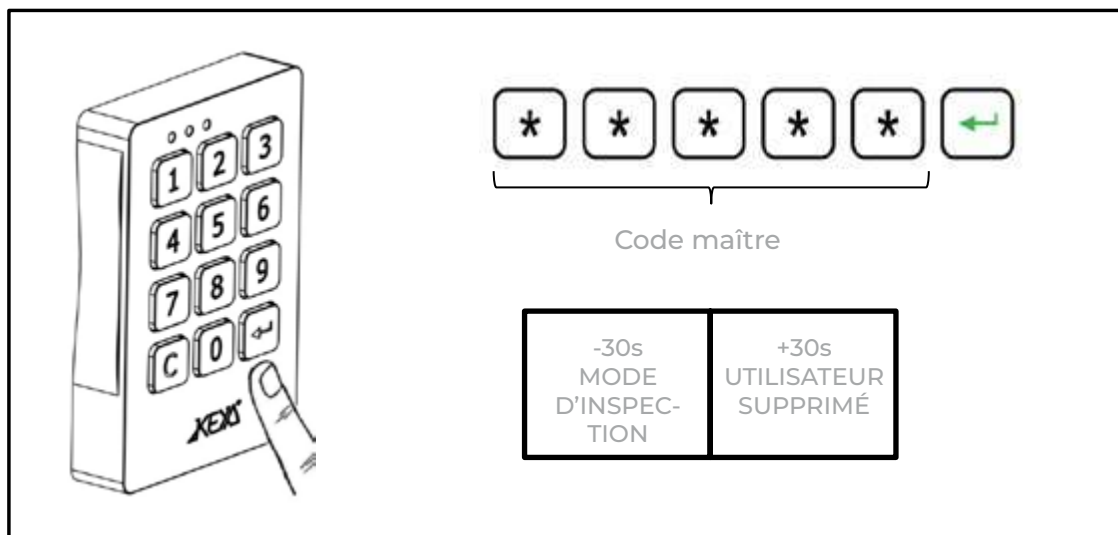
MODE D'EMPLOI

Changement de code d'utilisateur



Appuyez sur la touche Entrée pendant 3 secondes.
Saisissez le code actuel et appuyez sur la touche Entrée.
Saisissez le nouveau code et appuyez sur la touche Entrée.

Ouvrir avec le code maître : Mode inspection / Supprimer le code utilisateur

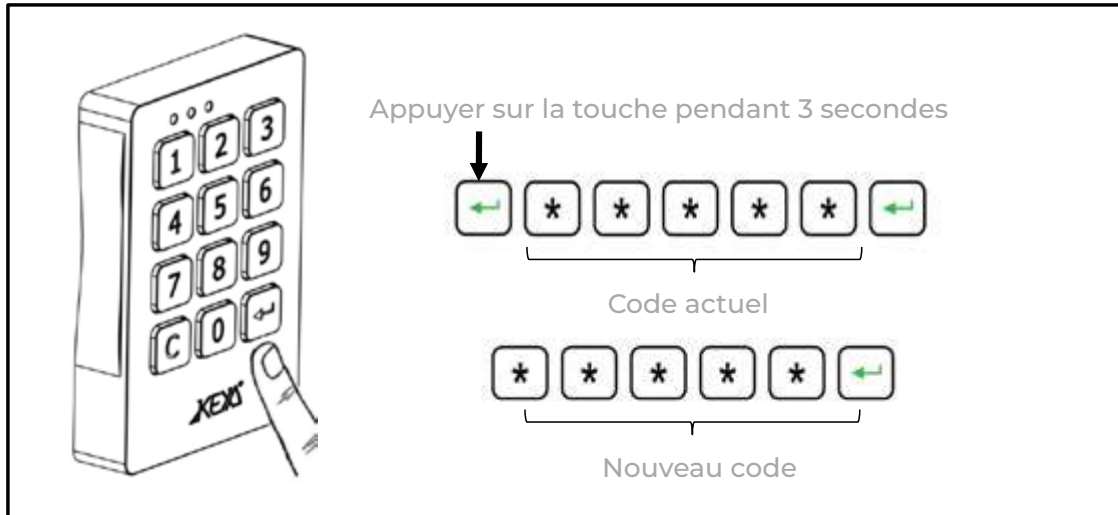


MODE INSPECTION : Saisir le code maître à 5 chiffres et appuyer sur Enter. Fermez la serrure en appuyant sur Enter dans les 30 secondes. Le code utilisateur n'est pas effacé.

EFFACER LE CODE UTILISATEUR : Saisir le code maître et appuyer sur Entrée. Après 30 secondes, la serrure reste ouverte. Le code utilisateur a été effacé, un nouveau code sera nécessaire pour refermer la serrure.

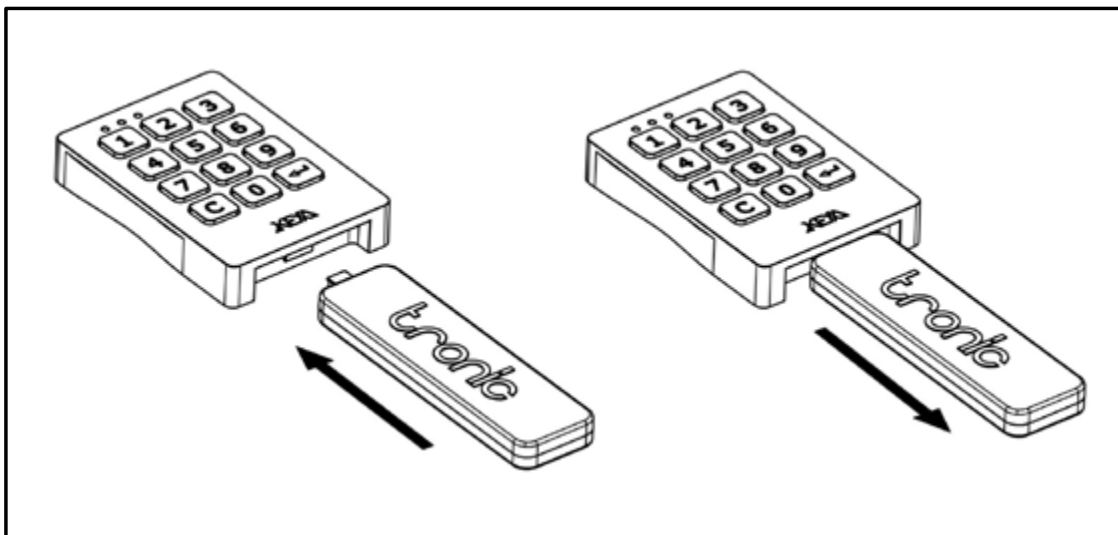
MODE D'EMPLOI

Modification du code maître



Appuyez sur la touche Entrée pendant 3 secondes.
Enter the current master code and press enter.
Enter the new master code and press enter.

Ouverture par clé électronique : Mode inspection / Suppression du code utilisateur



MODE INSPECTION : Connecter la clé principale (BLEUE). La serrure s'ouvre. Retirez la clé électronique. Appuyez sur Enter dans les 30 secondes. Le code utilisateur n'est pas effacé.

EFFACER LE CODE UTILISATEUR : Branchez la clé principale (BLEUE). La serrure s'ouvre. Retirez la clé électronique. Après 30 secondes, le code utilisateur est effacé. Un nouveau code sera nécessaire pour refermer la serrure.

MODE D'EMPLOI

Changement de code utilisateur

HEURE D'OUVERTURE AUTOMATIQUE :

La serrure s'ouvre automatiquement à l'heure programmée :

- hh:mm
- Lun, mar, mer, mer, jeudi, ven, sam, dim
- Jours ouvrables
- Deux options : Laisser la porte ouverte ou la refermer.

SIGNAL SONORE DU VOLUME :

- Haut / Bas / Désactivé

VOYANT DE POSITION FERMÉE :

- allumée / éteinte led rouge clignotante en position fermée.

CODES :

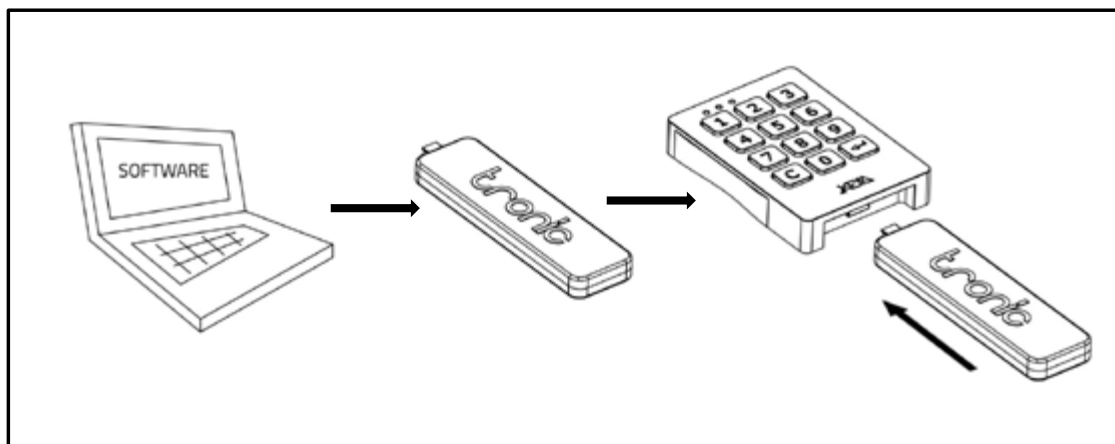
- Utilisateur / Maître

DERNIERS ÉVÉNEMENTS

NIVEAU DE LA BATTERIE

NOMBRE D'OPÉRATIONS

Touche de gestion



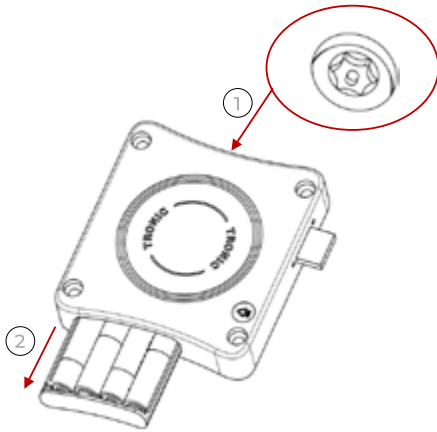
Télécharger les paramètres de l'ordinateur vers la clé de gestion (NOIRE).

Connecter la clé de gestion à la serrure.

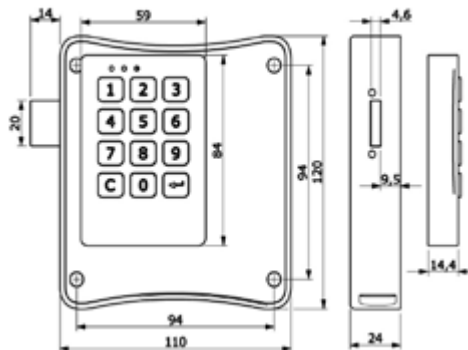
Les paramètres seront automatiquement transférés dans la serrure.

MODE D'EMPLOI

Remplacement des piliers



IMPORTANT : Le remplacement de la pile doit être effectué dans les 5 minutes et avec le BATPACK connecté à tout moment (sinon l'horloge interne perdra l'heure).



Caractéristiques techniques

- Brouillard salin : >96h
- Température de fonctionnement : -5°C <>+70°C
- Verrouillage : >45kgf
- Rayons ultraviolets : >10000h
- Vibration : 10-20 hz 2g
- Cycles de vie : >200000 cycles
- Décharge électrostatique : 8000V
- Durée de vie de la batterie : >70000 cycles