

SPÉCIFICATIONS TECHNIQUES
CONSIGNES
SÉRIE BAGAGES





CARACTÉRISTIQUES

Consigne soudée monoblok fabriquée en tôle d'acier laminée à froid, qualité DC01, selon norme européenne EN 10130 avec un contenu en carbone inférieur à 0.12%.

Épaisseur de 1.5 mm.

Procédure de soudure par points.

Traitement antérieur du laquage de passivation et dégraissage avec phosphatation amorphe.

Séchage dans un four à 180°C durant 15 minutes.

Laqué avec peinture époxy-polyester en poudre moyennant cabines robotisées.

Corps et portes en gris RAL 7035 Micro-texturé, épaisseur minimum de 50 micromètres.

Portes renforcées et ventilées.

Serrure monnayeur (monnaie 1 euro récupérable) avec cylindre à 2 clés.

Inclus des vis d'union entre consignes.

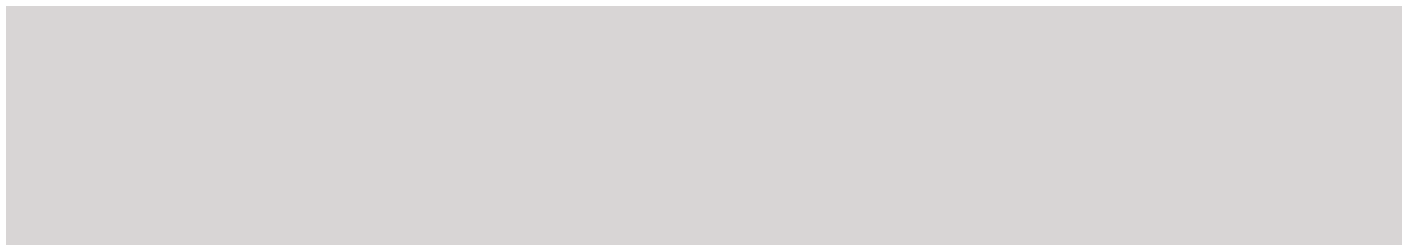
Construction monoblok.





COULEURS MÉTALLIQUES

COULEUR STANDARD



RAL 7035
Gris lumineux
Código HEX: #c5c7c4

GROUPE 1



RAL 5010
Bleu gentiane
Código HEX: #004f7c

RAL 9010
Blanc pur
Código HEX: #f1ece1

RAL 3000
Rouge
Código HEX: #a72920

RAL 6034
Turquoise pastel
Código HEX: #7aacac

RAL 7016
Gris anthracite
Código HEX: #383e42

RAL 9005
Noir intense
Código HEX: #0e0e10

GROUPE 2



RAL 9001
Blanc crème
Código HEX: #e9e0d2

RAL 1017
Jaune safran
Código HEX: #f6a950

RAL 1021
Jaune colza
Código HEX: #f6b600

RAL 2004
Orange pur
Código HEX: #e25303

RAL 3017
Rose
Código HEX: #cb555d



RAL 3005
Rouge vin
Código HEX: #59191f

RAL 4005
Lilas bleuté
Código HEX: #76689a

RAL 6029
Vert menthe
Código HEX: #006f3d

RAL 5015
Bleu ciel
Código HEX: #007cb0

RAL 5023
Bleu lointain
Código HEX: #42698c



RAL 9006
Blanc aluminium
Código HEX: #a1a1a0

RAL 7036
Gris platine
Código HEX: #979392



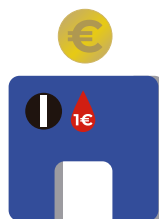
SERRURES



Serrure à clé



Poignée métallique 1



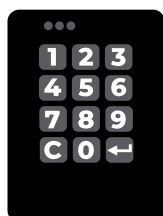
Monnayeur
(monnaie réversible)



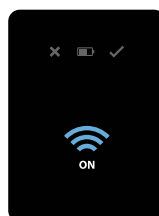
Serrure à combinaison
et clef de émergence



Serrure à combinaison
et clef de émergence



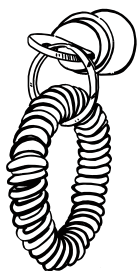
TELEC
Serrure électronique
à combinaison



PROXI
Serrure électronique
de proximité



OPTIONS



Bracelet élastique
Avec possibilité de
numérotation

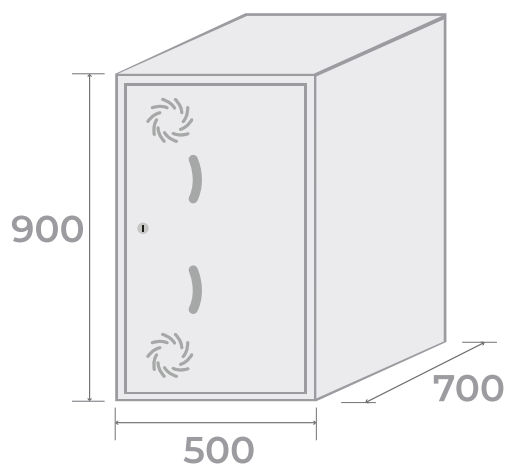


Plaque de munérotation De la peinture antibacté-
rienne

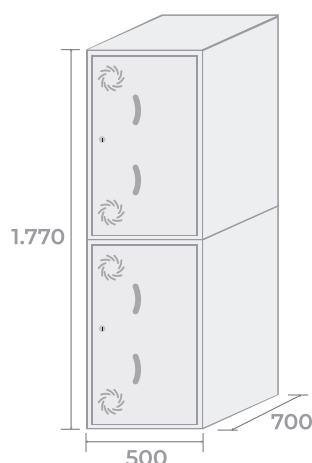




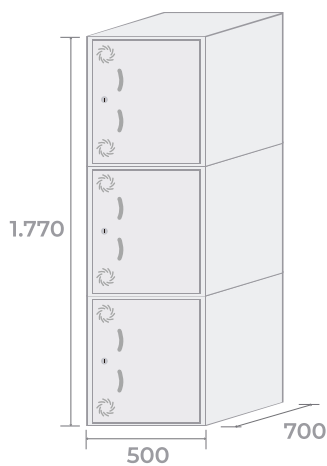
COMBINAISONS ET MESURES



CMAL1P
21kg · 0,37m³



CMAL2P
21kg · 0,37m³



CMA3P
21kg · 0,37m³



DIMENSIONS INTÉRIEURES

H x L x P

CAMLIP

842x417x655 mm

CAMLIP

842x417x655 mm

CAMLIP

551x417x655 mm