

ESPECIFICAÇÕES TÉCNICAS
FECHADURAS
FECHADURA DE COMBINAÇÃO 9520





CARACTERÍSTICAS

Fechadura manual de combinação de 4 dígitos e chave de emergência.
Inclui chave mestra para abrir todas as fechaduras.
Quatro números intercambiáveis, com 10.000 variações.

Chave de acesso



Fechadura

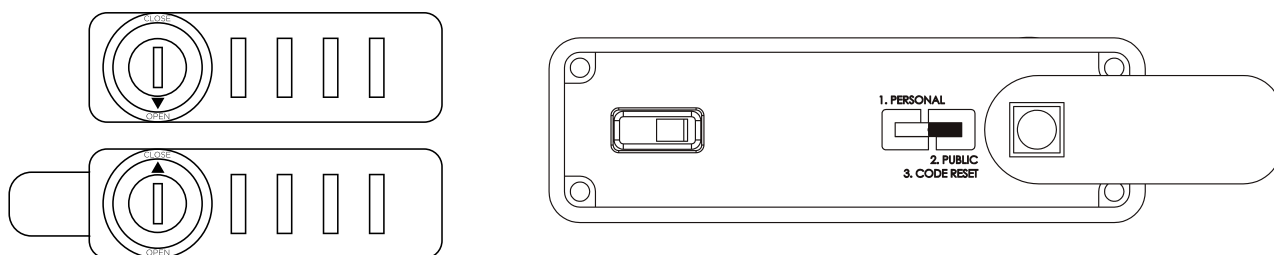
Barra de emergência



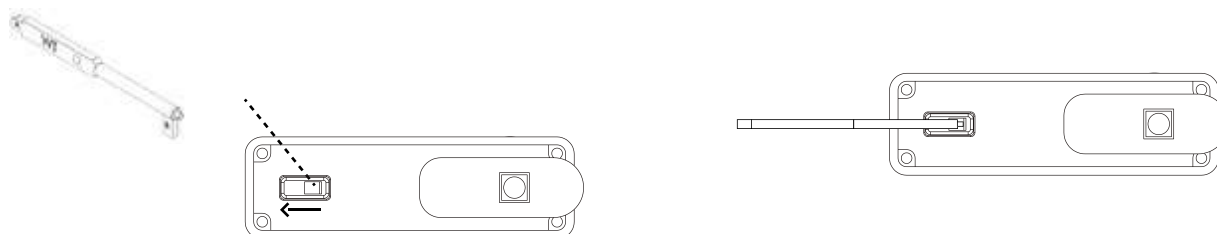
MODO “PESSOAL” (POSIÇÃO 1)

O código predefinido de fábrica é 0000.

- Rode a fechadura para a posição ABERTO.
- Introduzir o novo código.
- Rodar o fecho para a posição FECHADO.
- Rodar o botão de regulação para a posição 1. PESSOAL (Pode ajudar-se a si próprio com a extremidade “A” do bastão de emergência).



- Rode os parafusos para esconder o seu código e o cadeado ficará bloqueado.
- Para abrir, introduza o seu código e rode o cadeado para a posição ABERTO.
- Se se esquecer do seu código e não conseguir abrir o cadeado, precisará da chave de acesso:
 - Introduzir e rodar 180°.
 - Rode os números até estarem todos bloqueados. O código apresentado será o mesmo que o anterior e pode abrir a fechadura. Rode a chave 180° e extraia-a.
- Se, com a fechadura aberta, rodar uma chave, a fechadura fica bloqueada. Para a poder fechar nestes casos, terá de encontrar o código.
 - Se se esquecer do código, terá de o encontrar com o bastão de emergência: carregue no botão “Oca para recuperação de palavra-passe” e insira a extremidade “B”.



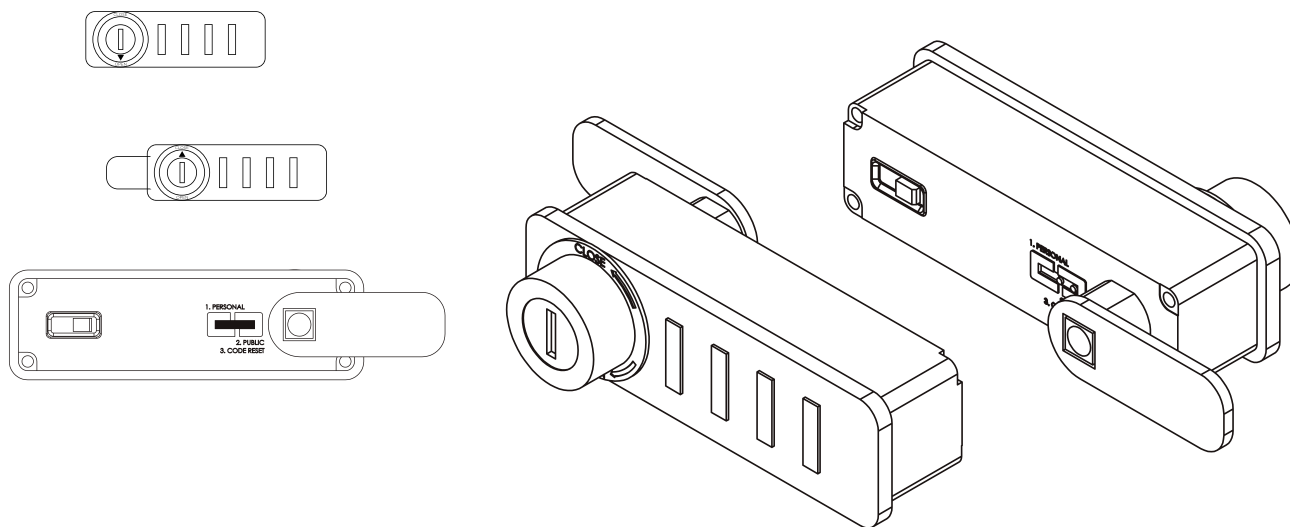
Rode os números até estarem todos bloqueados. O código apresentado será o mesmo que o anterior e pode fechá-lo.

Para alterar a palavra-passe, repita as instruções acima.

MODO «PÚBLICO» (POSIÇÃO 2)

O código predefinido de fábrica é 0000 e a posição do botão de ajuste é 2. PUBLIC.

- Rode a fechadura para a posição OPEN.
- Introduzir o novo código.
- Rode o cadeado para a posição FECHADO.
- Rode os botões para ocultar o seu código, a fechadura ficará bloqueada.
- Para abrir, introduza o seu código e rode a fechadura para a posição ABRIR.
- Se se esquecer do código e não conseguir abrir a fechadura, precisa da chave de acesso:
 - Introduzir e rodar 180°.
 - Rodar os números até estarem todos bloqueados. O código apresentado será o mesmo que o anterior e pode abrir a fechadura. Rode a chave 180° e extraia-a.



Vídeo de funcionamento da fechadura de combinação 9520.