

# SPÉCIFICATIONS TECHNIQUES

## SERRURES

*SERRURE Á COMBINAISON 9520*





# CARACTÉRISTIQUES

Serrure à combinaison manuelle à 4 chiffres et clé de secours.  
Comprend un passe-partout permettant d'ouvrir toutes les serrures.  
Quatre chiffres interchangeables, avec 10 000 variantes.

Clé passe



Serrure

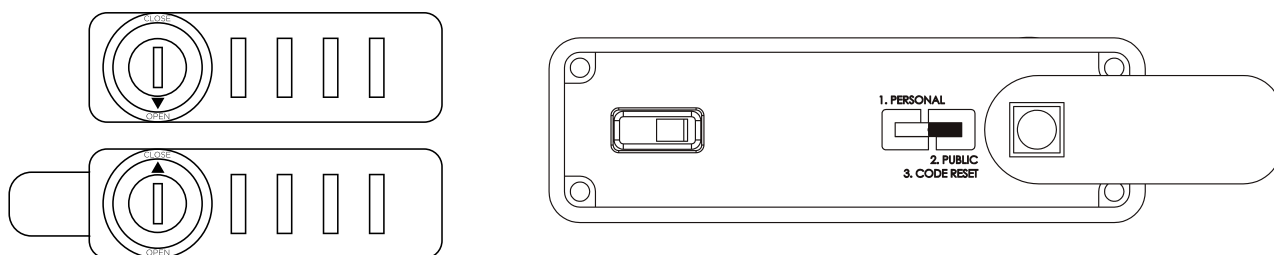
Tige d'urgence



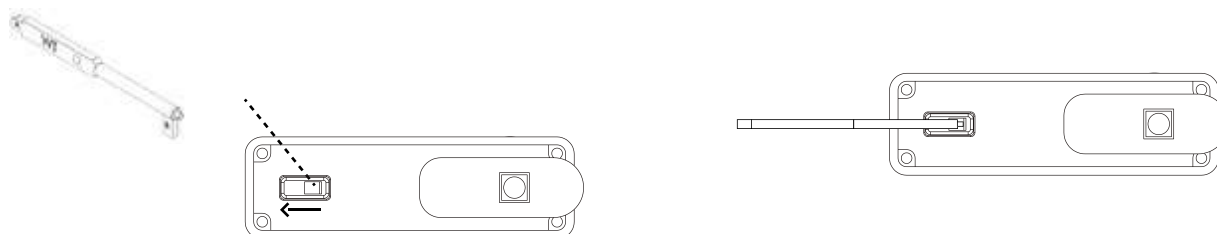
# OPTIONS

Le code par défaut d'usine est le 0000.

- Tournez la serrure a la posición OPEN.
- Mettez le nouveau code.
- Tournez la serrure a la position CLOSE.
- Mettez le bouton d'ajustement sur la position 1. PERSONAL (Vous pouvez vous aider avec 'extrémité "A" du bâton d'urgence).



- Tournez les chires pour occulter votre code, la serrure sera bloquée.
- Pour ouvrir, mettez les chires de votre code et tournez la serrure a la position OPEN.
- En cas d'oubli du code et ne pouvant pas ouvrir la serrure il sera nécessaire la clé passe:
  - Introduire et tourner 180°.
  - Tournez les chiffres jusqu'à qu'ils restent tous bloques. De manière que le code affiche sera celui qu'il y avait avant et vous pouvez ouvrir. Tournez la clé 180° et l'extraire.
- Si en étant la serrure ouverte un chire est tourne, la serrure se bloquera. Pour pouvoir la ferme dans ces cas il faudra trouver le code.
  - En cas d'oubli du code il faudra le trouve avec le bâton d'urgence : Poussez le bouton dans le "Creux pour restore mot de passe" et inserez l'extrémité "B" ..



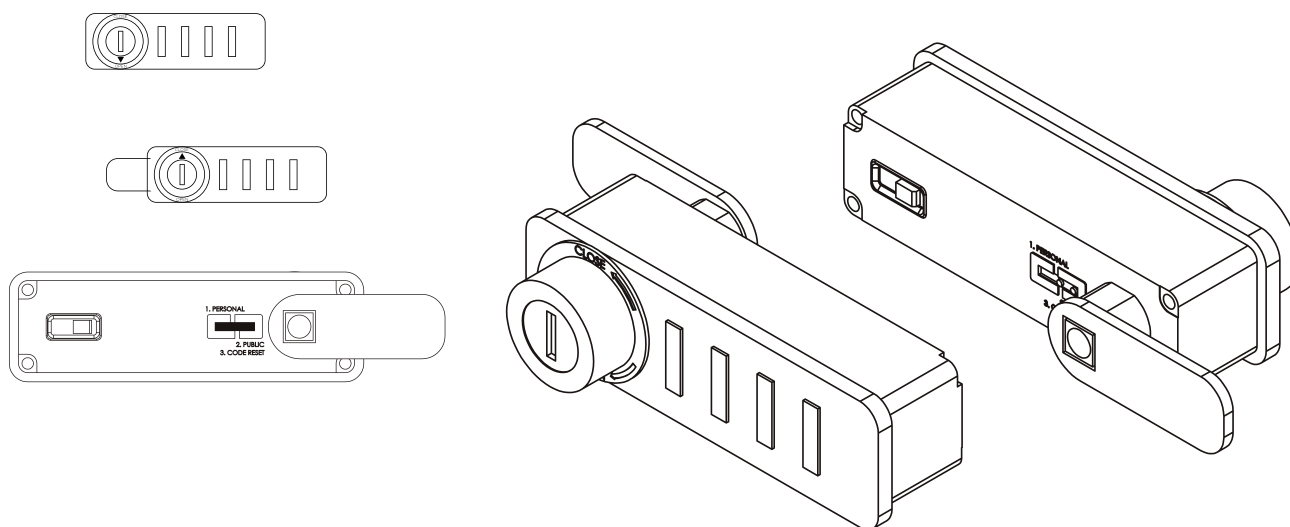
Tournez les chiffres jusqu'à qu'ils restent tous bloques. De manière que le code affiche sera celui qu'il y avait avant et vous pourrez la fermer.

Pour changer le mot de passe il faudra refaire les indications donnees avant.

# MESURES

Le code par défaut d'usine est le 0000 et la position du bouton de ajustement est 2. PUBLIC.

- Tournez la serrure a la posición OPEN.
- Mettez le nouveau code.
- Tournez la serrure a la position CLOSE.
- Tournez les chires pour occulter votre code, la serrure sera bloquée.
- Pour ouvrir, mettez les chires de votre code et tournez la serrure a la position OPEN.
- En cas d'oubli du code et ne pouvant pas ouvrir la serrure il sera nécessaire la clé passe:
  - Introduire et tourner 180°.
  - Tournez les chiffres jusqu'à qu'ils restent tous bloques. De manière que le code affiche sera celui qu'il y avait avant et vous pouvez ouvrir. Tournez la clé 180° et l'extraire.



Vidéo de fonctionnement de la serrure à combinaison 9520.