

ESPECIFICAÇÕES TÉCNICAS  
**CACIFOS**  
*SÉRIE BAGAGEM*

 **MEGABLOK**



# CARACTERÍSTICAS

Cacifo soldado monobloque, fabricação em chapa de aço laminado em frio, qualidade DC01, segundo a norma europeia EN 10130 com um conteúdo em carbono inferior a 0.12%.

Espessura de 1.5 mm.

Processos de soldadura por pontos.

Antes de pintar, tratamento de passivado e desengordurante com fosfatação amorfa.

Secagem no forno a 180° durante 15 minutos.

Cacifos pintados com pintura Epoxi-poliéster em pó por cabines robóticas.

Corpo e portas cinza claro RAL 7035 Microtexturado, espessura mínima de 50 microns.

Portas reforçadas e ventiladas.

Moedeiro (1E moeda retornável) com cilindro amovível e 2 chaves.

Inclui parafusos para a união dos cacifos.

Construção monobloque.



# CORES METÁLICAS

## COR PADRÃO



**RAL 7035**  
Cinza luminoso  
Código HEX: #c5c7c4

## GRUPO 1



**RAL 5010**  
Azul genciana  
Código HEX: #004f7c

**RAL 9010**  
Branco puro  
Código HEX: #f1ece1

**RAL 3000**  
Vermelho  
Código HEX: #a72920

**RAL 6034**  
Turquesa pastel  
Código HEX: #7aacac

**RAL 7016**  
Cinza antracite  
Código HEX: #383e42

**RAL 9005**  
Preto intenso  
Código HEX: #0e0e10

## GRUPO 2



**RAL 9001**  
Branco creme  
Código HEX: #e9e0d2

**RAL 1017**  
Amarelo açafão  
Código HEX: #f6a950

**RAL 1021**  
Amarelo colza  
Código HEX: #f6b600

**RAL 2004**  
Laranja puro  
Código HEX: #e25303

**RAL 3017**  
Rosa  
Código HEX: #cb555d



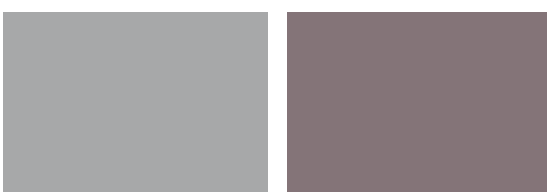
**RAL 3005**  
Vermelho vinho  
Código HEX: #59191f

**RAL 4005**  
Lila azulado  
Código HEX: #76689a

**RAL 6029**  
Verde menta  
Código HEX: #006f3d

**RAL 5015**  
Azul celeste  
Código HEX: #007cb0

**RAL 5023**  
Azul distância  
Código HEX: #42698c



**RAL 9006**  
Branco alumínio  
Código HEX: #a1a1a0

**RAL 7036**  
Cinza platina  
Código HEX: #979392

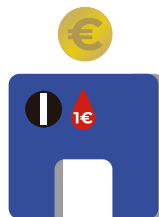
# FECHADURAS



Fechadura de llave



Fechadura de cadeado em metal 1



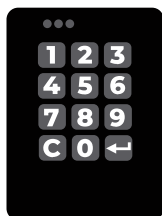
Moedeiro (moeda retornável)



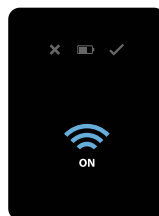
Moedeiro + caixinha para as moedas



Fechadura de combinação 9520 e chave de emergência

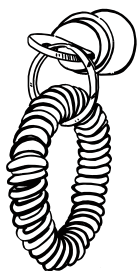


**TELEC**  
Fechadura electrónica  
combinação



**PROXI**  
Fechadura de proximidade

# OPÇÕES



Pulsera elástica  
Com possibilidade  
de numeração



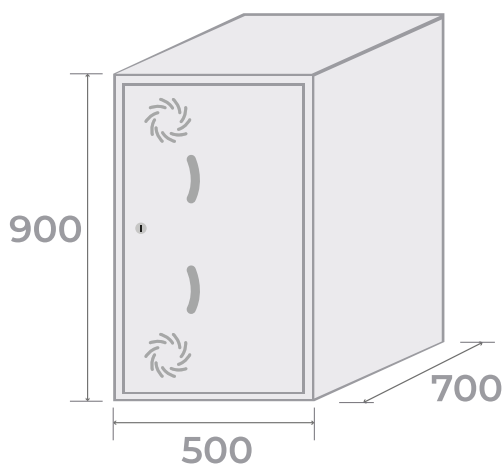
Placa de numeração



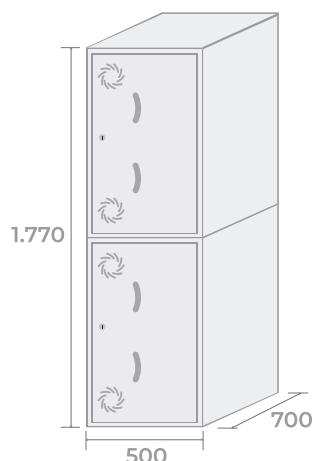
Tinta antibacteriana



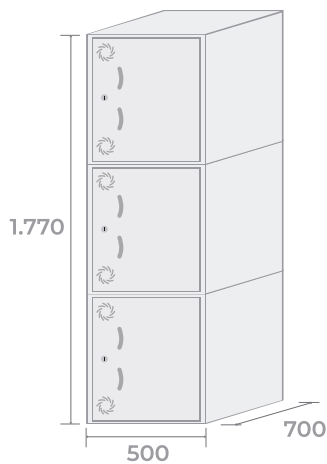
# COMBINAÇÕES E MEDIDAS



**CMAL1P**  
21kg · 0,37m<sup>3</sup>



**CMAL2P**  
21kg · 0,37m<sup>3</sup>



**CMA3P**  
21kg · 0,37m<sup>3</sup>



# MEDIÇÕES INTERIORES

A x L x L

CAMLIP

842x417x655 mm

CAMLIP

842x417x655 mm

CAMLIP

551x417x655 mm